



Электронная документация

ПРОФИЛЬ С ЭКРАНОМ SL-SLIM-H7-2000 ANOD+OPAL

ОПИСАНИЕ

- Алюминиевый накладной профиль.
- Компактные размеры.
- Доступны поворотные держатели.
- В комплект профиля входят матовый экран, 2 заглушки и 4 держателя.

ПРИМЕНЕНИЕ

- Подсветка мебели, пазов, ниш и других элементов интерьера.
- Может встраиваться в паз.
- Для светодиодных лент шириной до 10 мм.



10 мм




Накладной



Серебристый

ПАРАМЕТРЫ ПРОФИЛЯ

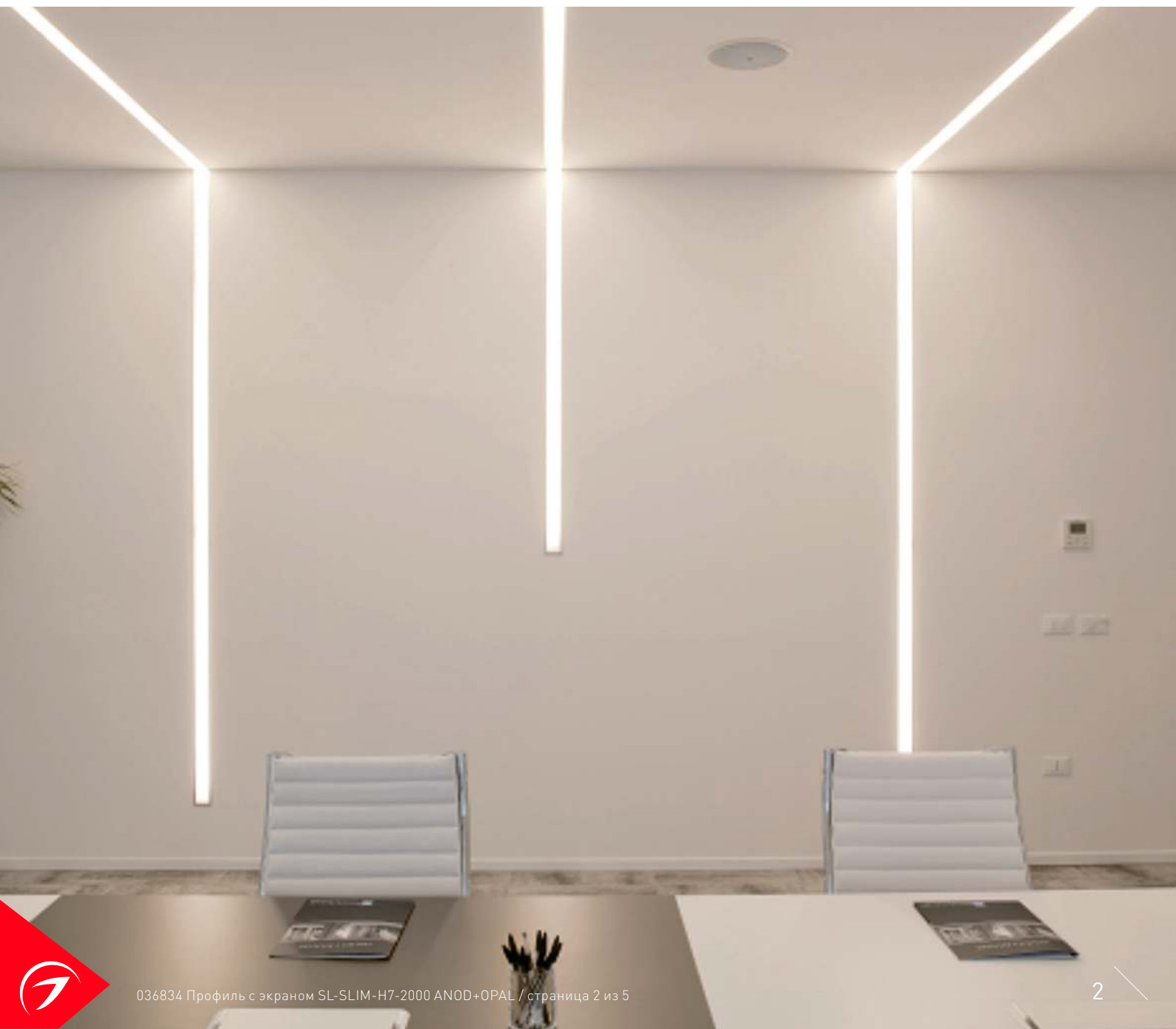
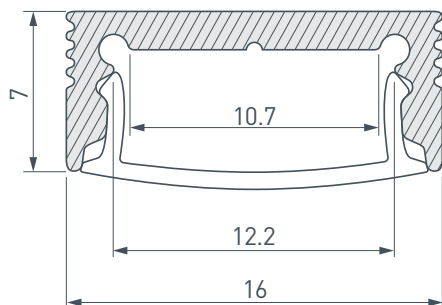
Артикул	036834
Модель	SL-SLIM-H7-2000 ANOD+OPAL
Цвет	 серебристый
Покрытие	анодированное
Форма (сечение)	прямоугольная
Назначение	для контурной подсветки
Размеры профиля	2000×16×7 мм
Ширина площадки для лент	10.7 мм
Рассеиваемая (отводимая) тепловая мощность* на 1 м	12 Вт

ПАРАМЕТРЫ ЭКРАНА

Материал	матовый поликарбонат (PC)
Светопропускание	63%

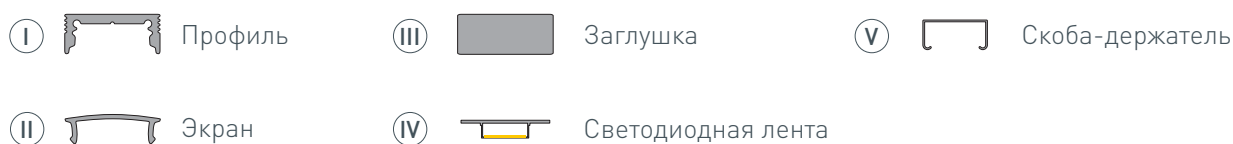
* При использовании светодиодных лент и линеек.

ЧЕРТЕЖ

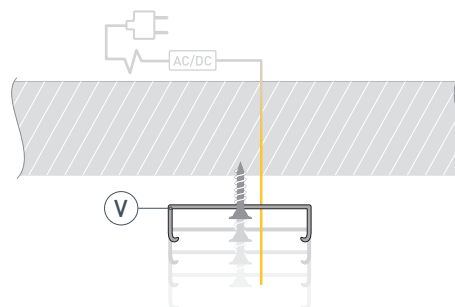


РУКОВОДСТВО ПО МОНТАЖУ ПРОФИЛЯ

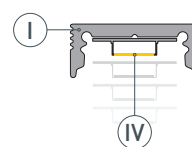
Установка профиля на скобы-держатели
Необходимые компоненты:



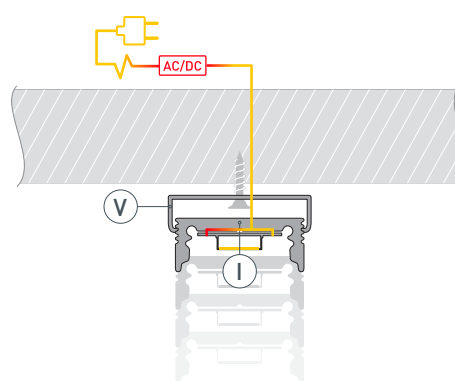
- 1** / Закрепите скобы-держатели (Ⓥ) на поверхности и выведите кабель от блока питания для светодиодной ленты.



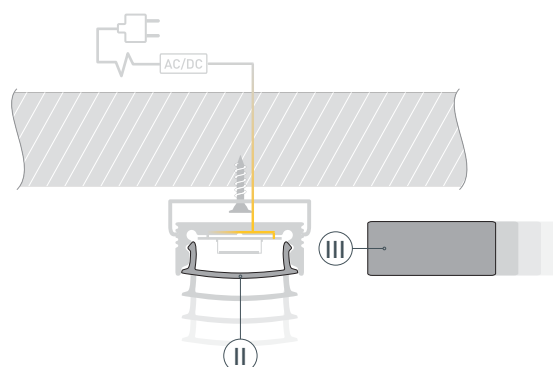
- 2** / Перед приклеиванием светодиодной ленты (Ⓧ) рекомендуется обезжирить поверхность профиля (Ⓘ). Установите светодиодную ленту (Ⓧ) на профиль (Ⓘ). Максимально допустимая для подключения длина отрезка светодиодной ленты указана в инструкции к светодиодной ленте.



- 3** / Установите профиль (Ⓘ) в скобы-держатели (Ⓥ). Подключите светодиодную ленту (Ⓧ) к источнику питания, строго соблюдая полярность, обозначенную на плате светодиодной ленты. Для обеспечения равномерного свечения ленты по всей длине рекомендуется подавать питание на светодиодную ленту с двух сторон.



- 4** / Установите на профиль (Ⓘ) экран (Ⓜ), а затем заглушки (ⓓ).

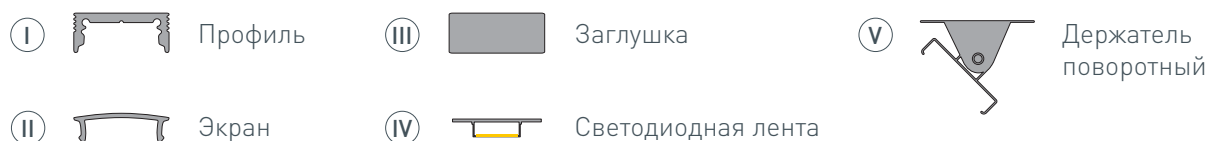


РУКОВОДСТВО ПО МОНТАЖУ ПРОФИЛЯ

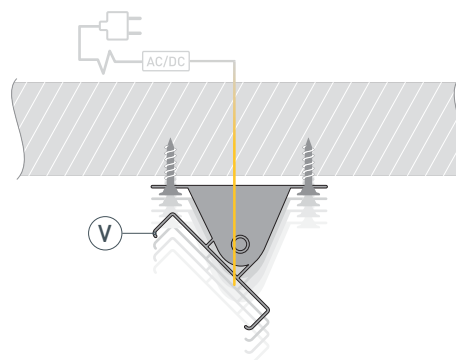
Установка профиля на поворотные держатели

Фиксация профиля под любым углом в диапазоне 180° с возможностью изменения

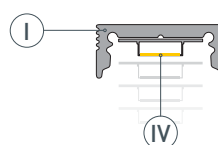
Необходимые компоненты:



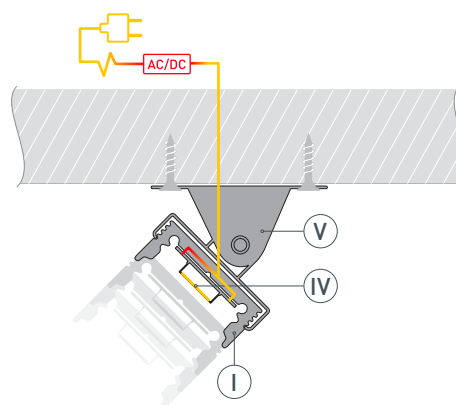
- 1** / Закрепите поворотные держатели (Ⓥ) на поверхности и выведите кабель от блока питания для светодиодной ленты.



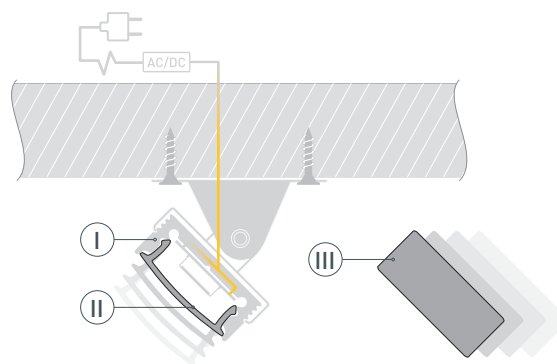
- 2** / Перед приклеиванием светодиодной ленты (Ⓦ) рекомендуется обезжирить поверхность профиля (Ⓘ). Установите светодиодную ленту (Ⓦ) на профиль (Ⓘ). Максимально допустимая для подключения длина отрезка светодиодной ленты указана в инструкции к светодиодной ленте.



- 3** / Установите профиль (Ⓘ) в поворотные держатели (Ⓥ). Подключите светодиодную ленту (Ⓦ) к источнику питания, строго соблюдая полярность, обозначенную на плате светодиодной ленты. Для обеспечения равномерного свечения ленты по всей длине рекомендуется подавать питание на светодиодную ленту с двух сторон.



- 4** / Установите на профиль (Ⓘ) экран (Ⓜ), а затем заглушки (ⓓ).



СОПУТСТВУЮЩИЕ ТОВАРЫ И АКСЕССУАРЫ

Приобретаются отдельно

Экран



019321
SL-W15-2000 OPAL

Экран



037239
SL-W15-S-2000 CLEAR

Экран



037238
SL-W15-S-2000 OPAL

Экран



036034
SL-W15-3000 OPAL

Заглушка



024475
SL-SLIM-H7 глухая

Заглушка



024476
SL-SLIM-H7 с отверстием

Держатель



024332
SL-SLIM-180deg поворотный

Держатель



019346
SL-SLIM-H13