

Электронная документация

ГЕРМЕТИЧНЫЙ УПРАВЛЯЕМЫЙ RGB-МОДУЛЬ

DMX-B3-D30 12V RGB

ОПИСАНИЕ

- Герметичный управляемый RGB-модуль.
- 3 светодиода SMD 5060.
- Управляется DMX-контроллером и совместим с любым оборудованием, поддерживающим микросхему UCS512.
- Широкий выбор методов инсталляции позволяет закрепить модули на любых поверхностях и конструкциях любой формы.

ПРИМЕНЕНИЕ

- Применяется для создания динамического освещения зданий, мостов, вышек и других конструкций. Изготовление динамических вывесок и подсветка фасадов.



0.72 Вт



12 В



100 мм



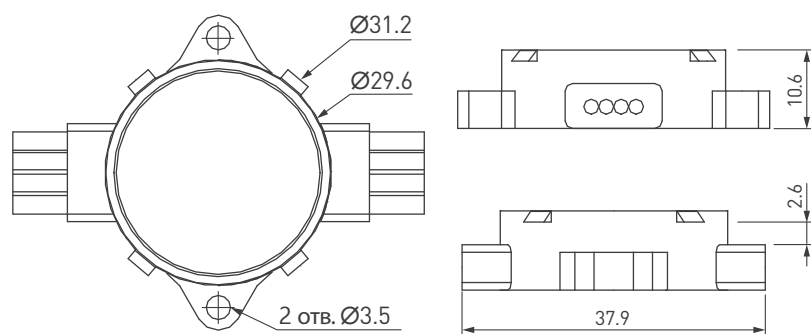
IP68

ПАРАМЕТРЫ

| | |
|--|--|
| Артикул | 036772 |
| Модель | DMX-B3-D30 12V RGB |
| Цвет |  RGB |
| Длина волны | R — 625 нм; G — 525 нм; B — 470 нм |
| Тип светодиодов | SMD 5060 |
| Количество светодиодов | 3 шт |
| Угол излучения | 140° |
| Напряжение питания | DC 12 В |
| Типовая потребляемая мощность в режиме статического белого цвета | 0.72 Вт |
| Количество модулей на проводе | 20 шт |
| Длина провода между модулями | 60 мм |
| Расстояние между центрами модулей | 100 мм |
| Тип микросхем | UCS512 |
| Размер | Ø30×11 мм |
| Степень пылевлагозащиты | IP68 |
| Диапазон рабочих температур окружающей среды | -40... +55 °C |

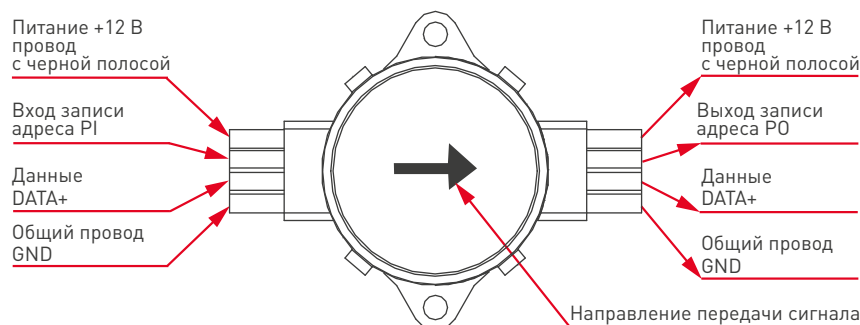
Гарантийный срок изделия — 36 месяцев со дня передачи потребителю, если иное не предусмотрено договором.

КОНСТРУКТИВНЫЙ ЧЕРТЕЖ



РЕКОМЕНДАЦИИ ПО ПОДКЛЮЧЕНИЮ И УСТАНОВКЕ

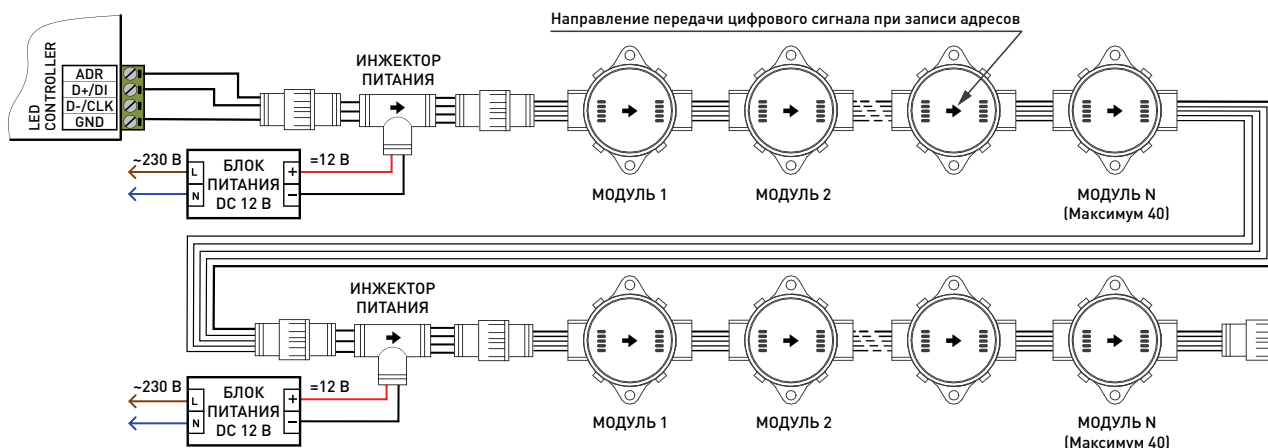
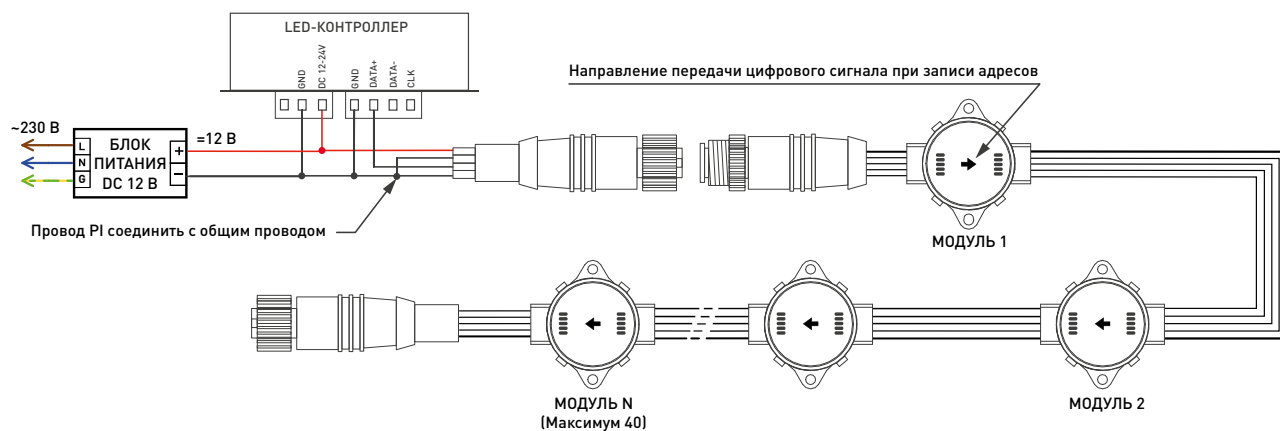
⚠ ВНИМАНИЕ! Максимальное количество модулей, подключаемых в одной группе, — 40 штук.



Расположение и назначение выводов модулей

Рекомендации по монтажу модулей:

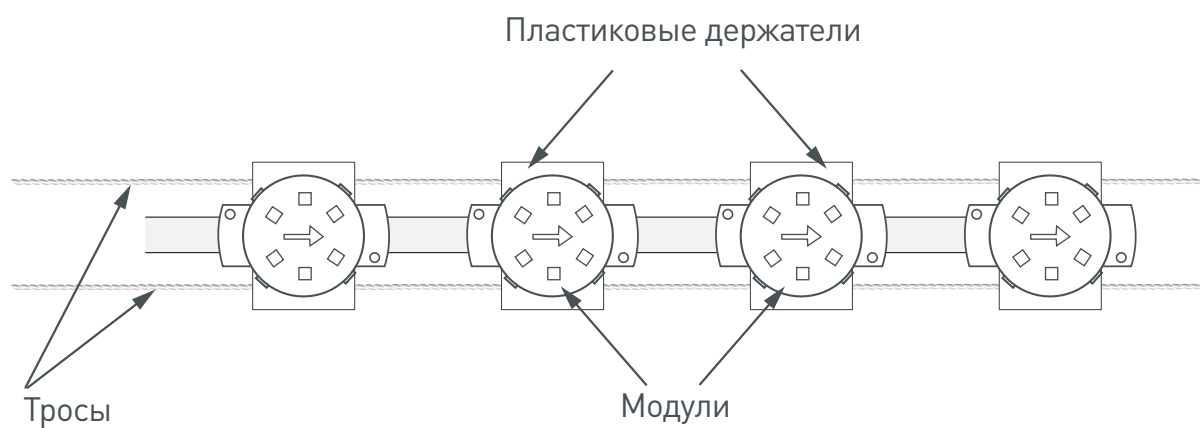
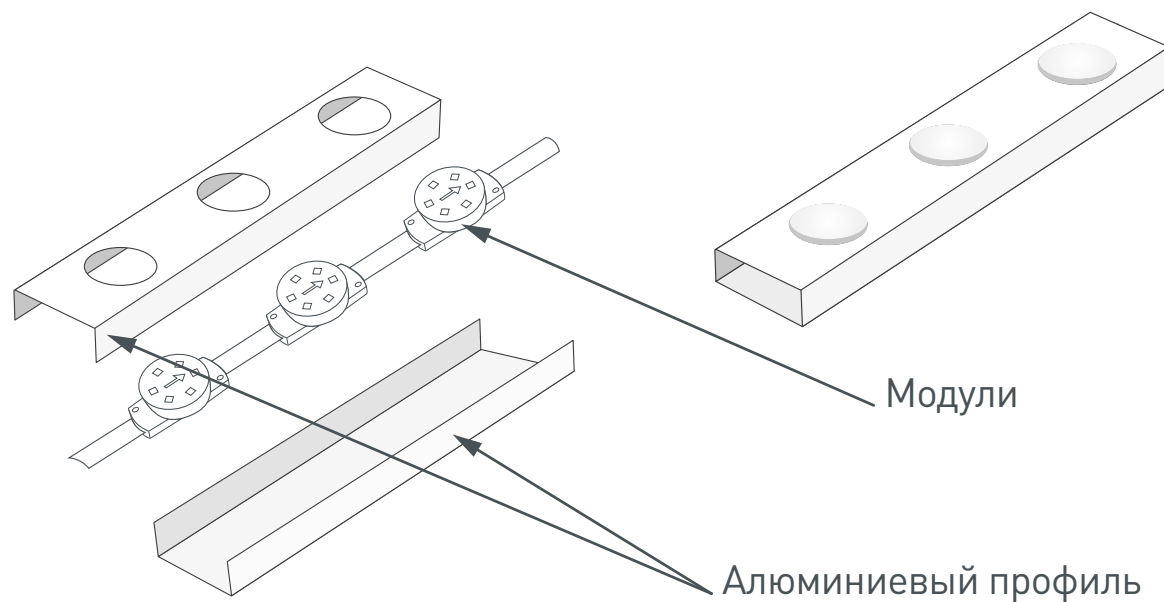
- Перед фрезеровкой (сверлением) отверстий для монтажа модулей рекомендуем измерить фактические размеры корпусов изделий для достижения максимально плотной посадки модулей.
- Места соединения проводов и оголенные провода следует тщательно герметизировать нейтральным силиконовым герметиком с последующей установкой термоусаживаемой трубки для обеспечения полной герметичности.
- Не допускается использование кислотных и других химически активных герметизирующих или клеящих составов для фиксации модулей и изоляции мест соединений и оголенных проводов.
- Тип и сечение проводов должны соответствовать требованиям надежности и безопасной эксплуатации электропроводки. Неправильный выбор сечения провода, не соответствующего его токовым нагрузкам, приводит к недопустимому падению напряжения, чрезмерному нагреву провода, плавлению изоляции, короткому замыканию и пожару. Онлайн-калькулятор для расчета необходимого сечения провода есть на нашем сайте arlight.ru.



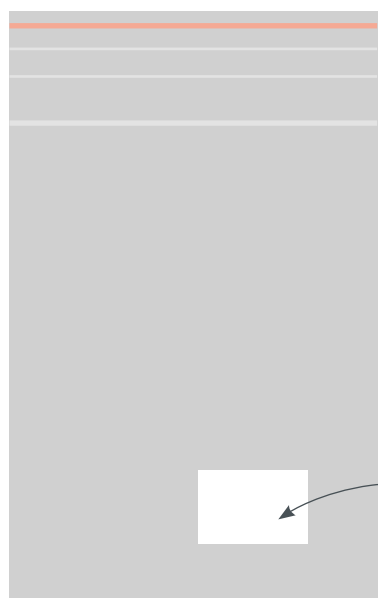
⚠ ВНИМАНИЕ! На каждые 40 модулей питание необходимо подавать отдельным кабелем или от отдельного блока питания.

УСТАНОВКА

- Конструкция модуля предусматривает возможность крепления при помощи вытяжных заклепок или шурупов.
Рекомендация:
- Не допускайте перетягивания шурупов, это может привести к механическому повреждению или разрушению модуля.
- Монтаж модулей в алюминиевом профиле (поставляется под заказ):

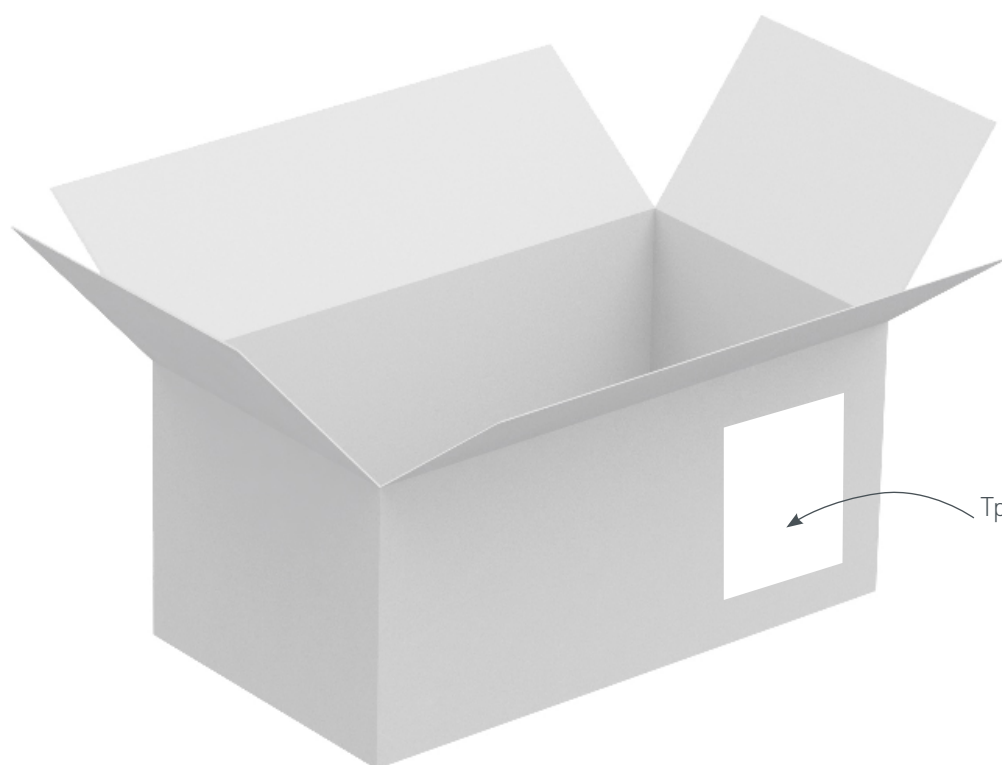


УПАКОВКА



Этикетка
на пакет

Пакет, 370×280 мм



Транспортная
этикетка

Транспортный короб, 510×460×340 мм