



## СВЕТИЛЬНИКИ TWIST-SURFACE

### ПРИМЕНЕНИЕ

- Предназначен для акцентного освещения в квартирах, офисах, музеях, магазинах с высокими требованиями к качеству света.

### ОСОБЕННОСТИ

- Накладной способ установки. Серия TWIST также включает трековые модели светильников.
- Корпус имеет угол поворота  $90^\circ$  относительно потолка и вращается на  $355^\circ$  вокруг своей оси.
- Узкий угол излучения ( $30^\circ$ ) позволяет точно расставить световые акценты.
- Высокий индекс цветопередачи —  $CRI > 90$ .
- Универсальные цвета корпуса (белый или черный).

### ПАРАМЕТРЫ

Напряжение питания	<b>AC 230 В</b>
Частота питающей сети	<b>50/60 Гц</b>
Мощность	<b>12 Вт</b>
Макс. ток, потребляемый от сети AC 230 В	<b>0.2 А</b>
Угол излучения	<b><math>30^\circ</math></b>
Угол регулировки наклона	<b><math>90^\circ</math></b>
Угол поворота	<b><math>355^\circ</math></b>
Световой поток	<b>850 лм</b>
Индекс цветопередачи	<b><math>CRI &gt; 90</math></b>
Срок службы*	<b>30 000 ч</b>
Степень защиты	<b>IP40</b>
Диапазон рабочих температур окружающей среды	<b><math>-10... +50^\circ\text{C}</math></b>
Класс защиты от поражения электрическим током	<b>II</b>
Габаритные размеры, D×H	<b><math>\varnothing 71 \times 177</math> мм</b>
Гарантийный срок	<b>36 мес</b>

\* При соблюдении условий эксплуатации и снижении яркости не более чем на 30% от первоначальной.

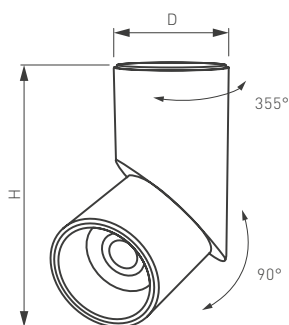


Рис. 1. Чертеж и габаритные размеры



## МОДЕЛИ

Артикул	Модель	Цвет корпуса	Цветовая температура (К)*	Цвет свечения
024992(1)	SP-TWIST-SURFACE-R70-12W Warm3000	белый корпус с черной вставкой	3000	Белый теплый, аналогичный лампе накаливания
025453(1)	SP-TWIST-SURFACE-R70-12W Day4000		4000	Белый дневной, для жилых помещений
025454(1)	SP-TWIST-SURFACE-R70-12W White5000		5000	Белый чистый, для офисов и магазинов
025457(1)	SP-TWIST-SURFACE-R70-12W Warm3000	черный	3000	Белый теплый, аналогичный лампе накаливания
025456(1)	SP-TWIST-SURFACE-R70-12W Day4000		4000	Белый дневной, для жилых помещений
025455(1)	SP-TWIST-SURFACE-R70-12W White5000		5000	Белый чистый, для офисов и магазинов

\* Указано типовое значение.

## УСТАНОВКА И ПОДКЛЮЧЕНИЕ

- Отсоедините от корпуса монтажное основание, отвернув с помощью ключа из комплекта поставки два винта его крепления.
- Пропустите обесточенные провода сети AC 230 В через центральное отверстие и закрепите основание на поверхности.
- Подключите обесточенные провода сети AC 230 В к проводам питания светильника, соблюдая цветовую маркировку: коричневый — «фаза» (L), синий — «ноль» (N), желто-зеленый — «заземление» (PE).
- Установите светильник на монтажное основание и зафиксируйте с помощью ключа из комплекта поставки два винта его крепления.

### ВНИМАНИЕ!

**Не прилагайте чрезмерных усилий. Для надежного крепления достаточно завернуть винты до контакта и затянуть на ½ оборота.**

- Включите светильник и проверьте его работоспособность.

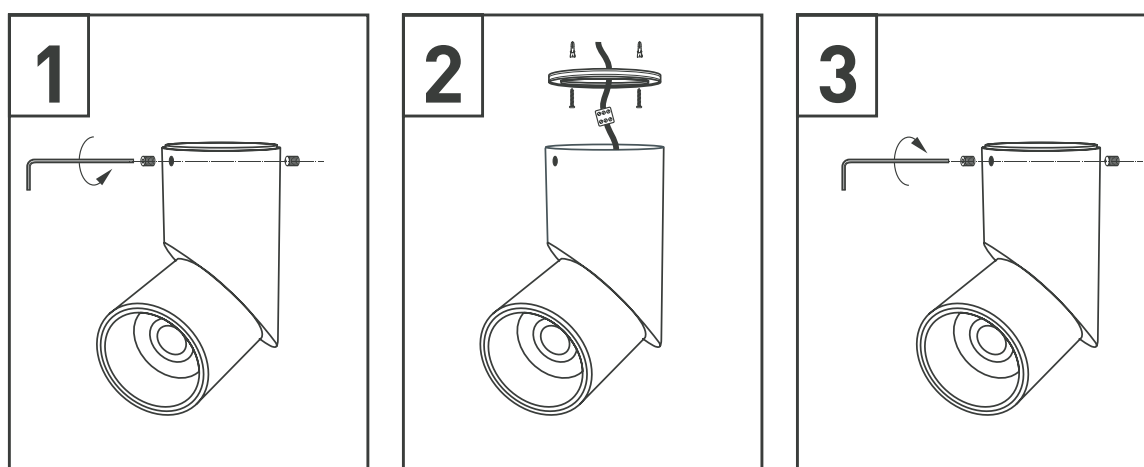


Рис. 2. Установка и подключение светильника