



Электронная документация

АЛЮМИНИЕВЫЙ ПРОФИЛЬ

PLS-LOCK-H25-FS-2000 ANOD

ОПИСАНИЕ

- Встраиваемый профиль с накладным фланцем для создания световых полос.
- Заглушки, соединители и дополнительные аксессуары поставляются отдельно.
- Хороший теплоотвод. Простая установка.
- Экран из стойкого к УФ-излучению поликарбоната с замком-защелкой, доступен матовый, полуматовый, прозрачный, а также в черном и белом цветах.

ПРИМЕНЕНИЕ

- Для использования внутри помещений.
- Для светодиодных лент и линеек шириной до 22 мм.



22 мм




Встраиваемый



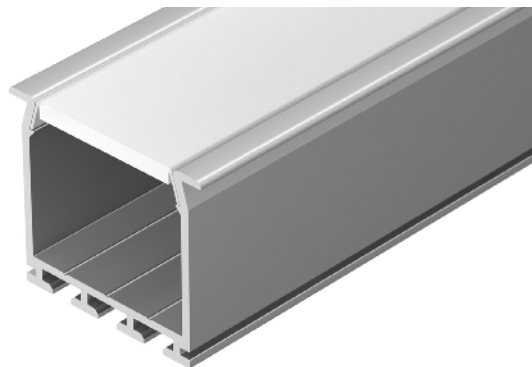
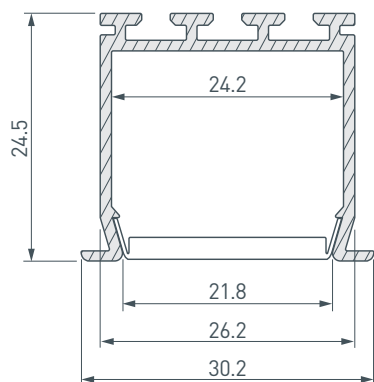
Серебристый

ПАРАМЕТРЫ

Артикул	016446
Модель	PLS-LOCK-H25-FS-2000 ANOD
Цвет	 серебристый
Покрытие	анодированное
Форма (сечение)	с фланцем
Назначение	для прямоугольных светильников
Размеры профиля	2000×30.2×24.5 мм
Ширина площадки для лент	24.2 мм
Рассеиваемая (отводимая) тепловая мощность* на 1 м	28 Вт

* При использовании светодиодных лент и линеек.

ЧЕРТЕЖ

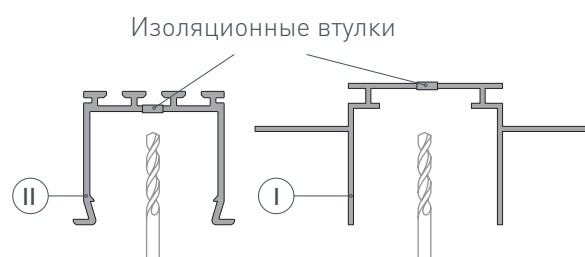


РУКОВОДСТВО ПО МОНТАЖУ ПРОФИЛЯ-ДЕРЖАТЕЛЯ

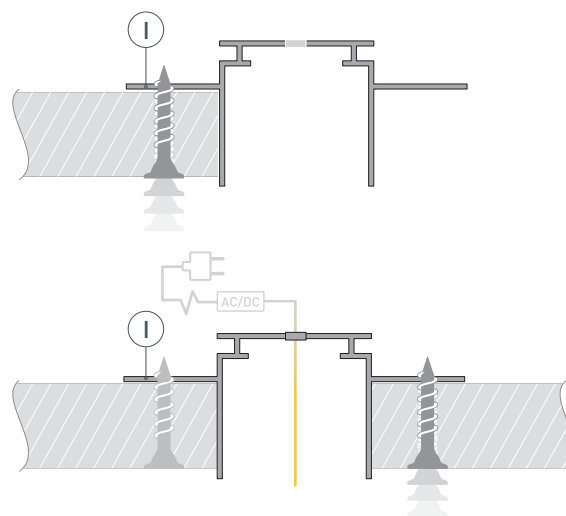
Установка профиля в гипсокартон на профиль-держатель
Необходимые компоненты:



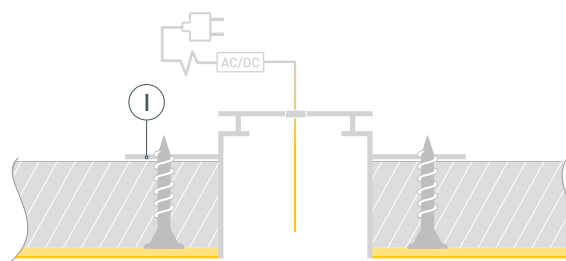
- 1** / Просверлите отверстие в профиль-держателе I для вывода кабеля от блока питания, а также в профиле II для вывода кабеля питания светодиодной ленты. Установите в отверстия проходные изоляционные втулки.



- 2** / Закрепите профиль-держатель I с одной стороны с помощью саморезов. Выведите кабели источника питания через изоляционную втулку в профиль-держателе I. Закрепите профиль-держатель I с другой стороны с помощью саморезов.

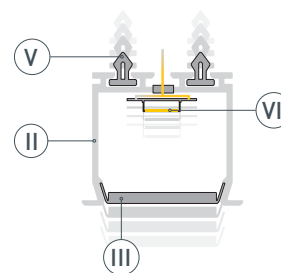


- 3** / Выполните финишную отделку потолка, чтобы скрыть саморезы крепления профиля-держателя I. Во избежание появления сколов и заусенцев аккуратно проведите малярным ножом в местах стыков профиля-держателя I с поверхностью гипсокартона. Очистите внутреннюю часть профиля-держателя I от излишков шпаклевки, краски и пыли.

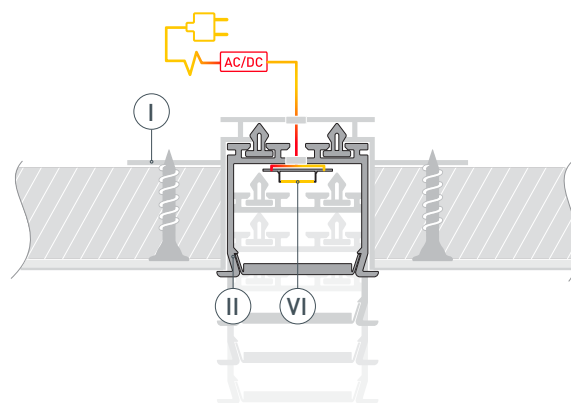


РУКОВОДСТВО ПО МОНТАЖУ ПРОФИЛЯ

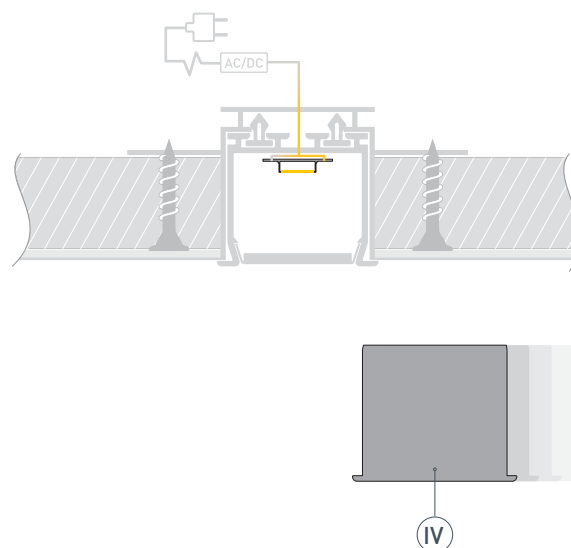
- 4** / Установите в пазы профиля **II** клипсы **V**:
 4 шт — для профиля длиной 1000 мм,
 9 шт — для 2000 мм, 14 шт — для 3000 мм. Первые
 и последние клипсы должны быть размещены
 на расстоянии 50–70 мм от края профиля.
 Перед приклеиванием светодиодной ленты **VI**
 рекомендуется обезжирить поверхность профиля
II. Затем установите в профиль **II** светодиодную
 ленту **VI**. Выведите через изоляционную втулку
 кабель светодиодной ленты **VI**.
 Установите на профиль **II** экран **III**.



- 5** / Подключите светодиодную ленту **VI** к блоку
 питания, строго соблюдая полярность,
 обозначенную на плате светодиодной ленты.
 Максимально допустимая для подключения
 длина отрезка светодиодной ленты указана
 в инструкции к светодиодной ленте.
 Для обеспечения равномерного свечения
 ленты по всей длине рекомендуется
 подавать питание на светодиодную ленту
 с двух сторон.
 Установите профиль **II** в профиль-
 держатель **I** до щелчка.



- 6** / Установите на полученную конструкцию
 заглушки **IV**.

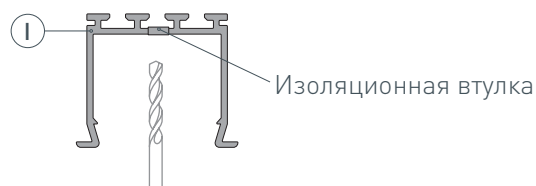


РУКОВОДСТВО ПО МОНТАЖУ ПРОФИЛЯ

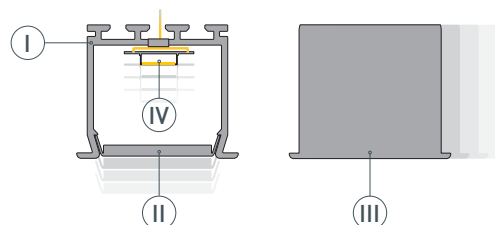
Установка профиля с помощью пружинного держателя
Необходимые компоненты:



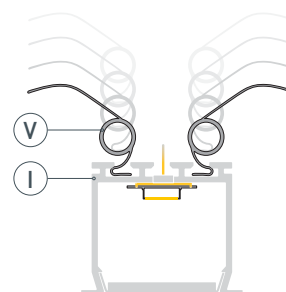
- 1** / Просверлите отверстие в профиле I для вывода кабеля питания светодиодной ленты и установите в него проходную изоляционную втулку.



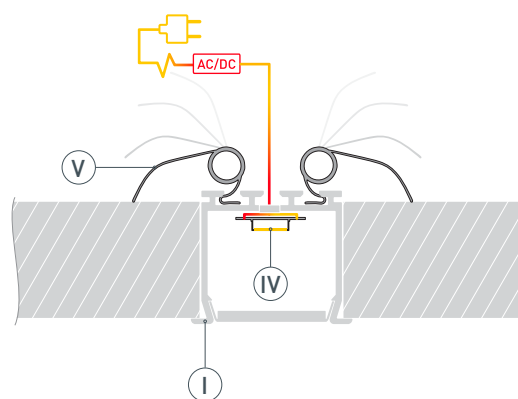
- 2** / Перед приклеиванием светодиодной ленты IV рекомендуется обезжирить поверхность профиля I. Затем установите в профиль I светодиодную ленту IV. Выведите через изоляционную втулку кабель светодиодной ленты IV. Установите экран II и заглушки III.



- 3** / Вставьте пружинные держатели V в пазы профиля I.



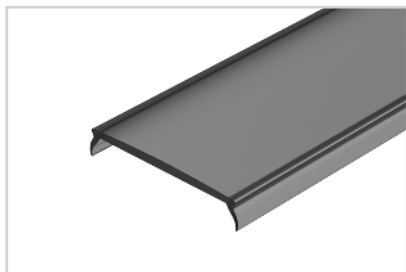
- 4** / Подключите светодиодную ленту IV к блоку питания, строго соблюдая полярность, обозначенную на плате светодиодной ленты IV. Максимально допустимая для подключения длина отрезка светодиодной ленты указана в инструкции к светодиодной ленте. Для обеспечения равномерного свечения ленты по всей длине рекомендуется подавать питание на светодиодную ленту с двух сторон. Поднимите пружины держателей V вверх и вставьте профиль I в подготовленный проем. Зафиксируйте профиль I в проеме, опустив пружины держателей V, как показано на рисунке.



СОПУТСТВУЮЩИЕ ТОВАРЫ И АКСЕССУАРЫ

Приобретаются отдельно

Экран



026855(1)
MAT-L-BLACK черный для PLS-LOCK

Экран



019186
FROST для профиля PLS-LOCK

Экран



019189
MAT-L для профиля PLS-LOCK

Экран



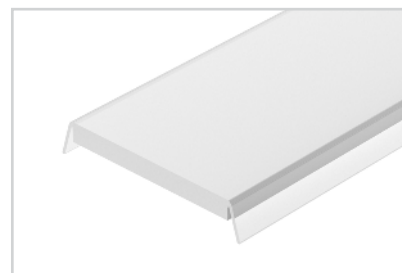
033815
MAT-L-3000 для профиля PLS-LOCK

Экран



016440
Матовый для профиля PLS-LOCK

Экран



016443
Прозрачный для профиля PLS-LOCK

Экран



021746
G-LP полуматовый для PLS-GIP

Экран



015951
G-L прозрачный для PLS-GIP

Экран

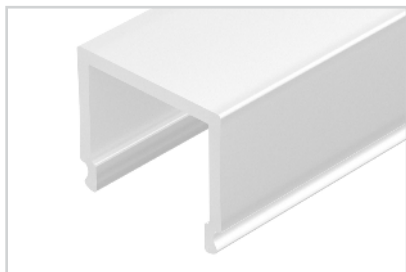


019210
G-K MAT-L для PLS-GIP, LOCK

СОПУТСТВУЮЩИЕ ТОВАРЫ И АКСЕССУАРЫ

Приобретаются отдельно

Экран



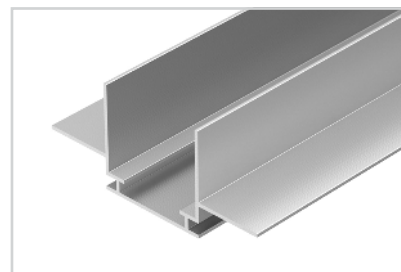
013884
G-K матовый для PLS-GIP

Профиль-держатель



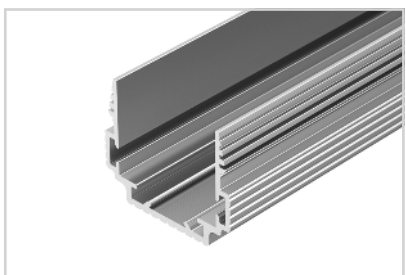
026459
ТЕК-PLS-ZM-2000

Профиль-держатель



019861
ТЕК-PLS-GH16-2000

Профиль-держатель



035011
ТЕК-PLS-ZM-TK-2000

Заглушка



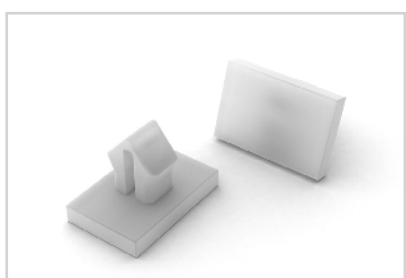
022015
Светонепроницаемая PLS-LOCK-H25-FS

Заглушка



016385
Для PLS-LOCK-H25-FS глухая

Клипса



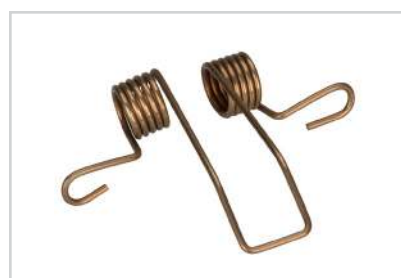
016389
ТЕК-PLS-CLIP

Комплект шайб



020905
KLUS-ISOL-Ams-2x

Держатель



016442
Пружинный для PLS-GIP/LOCK

СОПУТСТВУЮЩИЕ ТОВАРЫ И АКСЕССУАРЫ

Приобретаются отдельно

Соединитель



040975
KLUS-ZM-180

Соединитель



019275
PLS-ZM-90

Соединитель



019278
PLS-ZMPION-90

Соединитель



025952
PLS-ZM-120

Соединитель



019276
PLS-ZM-135

Соединитель



019279
PLS-ZMPION-135