

Электронная документация

ПРОФИЛЬ-ДЕРЖАТЕЛЬ MAG-STRETCH-25-2000

ОПИСАНИЕ

- Алюминиевый встраиваемый профиль-держатель для установки осветительного магнитного шинпровода серии MAG-TRACK-2538 в натяжной потолок.

ПРИМЕНЕНИЕ

- Для установки осветительного магнитного шинпровода серии MAG-TRACK-2538 в натяжной потолок.




Встраиваемый

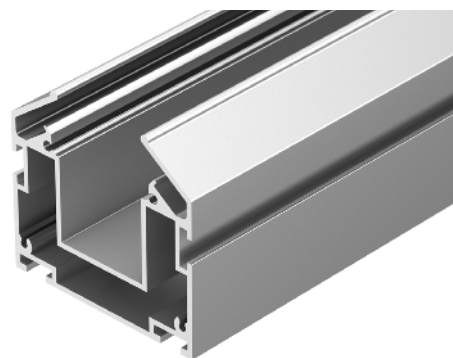
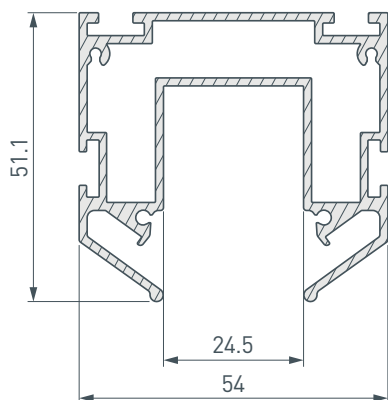


Серебристый

ПАРАМЕТРЫ

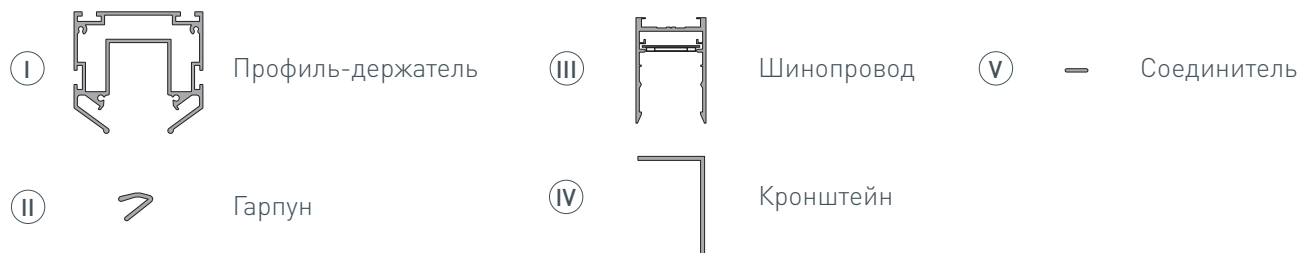
Артикул	035719
Модель	MAG-STRETCH-25-2000
Цвет	 серебристый
Покрытие	без покрытия
Форма (сечение)	фигурная
Назначение	для установки трека MAG-TRACK-2538
Размеры профиля	2000×54×51.1 мм
Ширина площадки для шинпровода	24.5 мм

ЧЕРТЕЖ

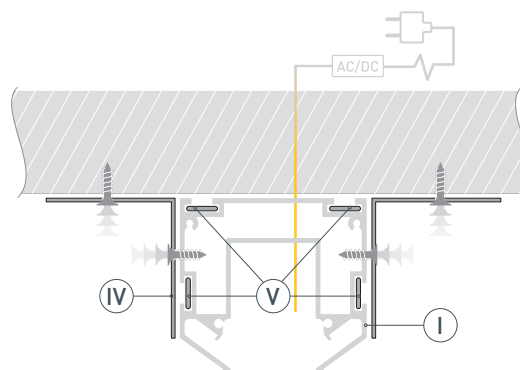


РУКОВОДСТВО ПО МОНТАЖУ ПРОФИЛЯ-ДЕРЖАТЕЛЯ

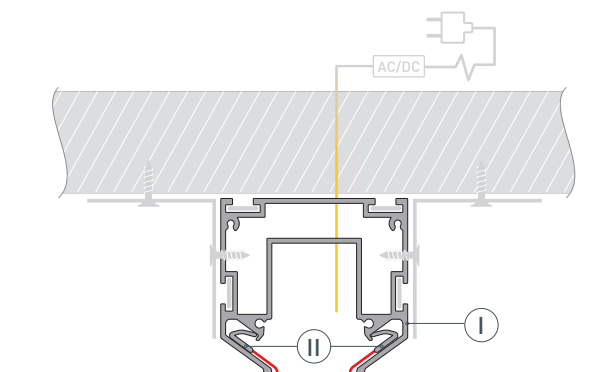
Установка профиля-держателя в натяжной потолок
Необходимые компоненты:



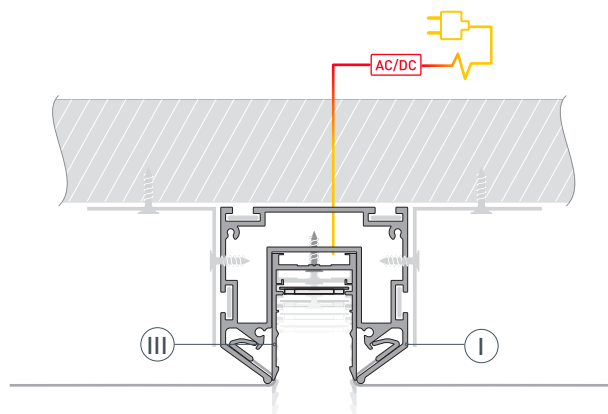
- 1*** / Закрепите профиль-держатель **I** на поверхности с помощью кронштейнов **IV** и выведите кабель питания. Для создания прямых и угловых (90°) соединений профилей рекомендуется использовать соединители **V**.



- 2** / Закрепите полотно натяжного потолка с помощью гарпуна **II** к профилю-держателю **I**.



- 3** / Установите шинопровод **III** в профиль-держатель **I**. Выполните подключение шинопровода согласно инструкции к нему.



* Если необходимо создать линию света, заканчивающуюся посередине потолка, дополнительно установите заглушку MAG-STRETCH-CAP-25.

СОПУТСТВУЮЩИЕ ТОВАРЫ И АКСЕССУАРЫ

Приобретаются отдельно

Трек



034227
MAG-TRACK-2538-1000 (BK)

Трек



033242
MAG-TRACK-2538-2000 (BK)

Трек



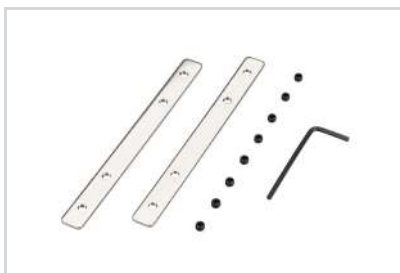
033243
MAG-TRACK-2538-3000 (BK)

Заглушка



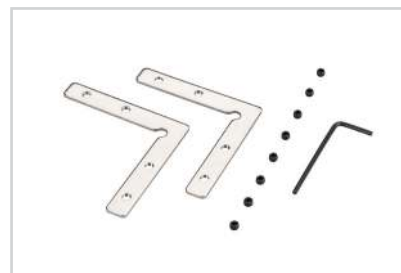
036886
MAG-STRETCH-CAP-25

Соединитель



031806
SL-COMFORT-2542-180 Set

Соединитель



031807
SL-COMFORT-2542-90 Set