

Электронная документация

# ГЕРМЕТИЧНЫЙ СВЕТОДИОДНЫЙ МОДУЛЬ

Серия ARL-D9 12V Cool White

## ОПИСАНИЕ


- Герметичные пиксельные модули, 50 шт. на проводе.
- Фиксаторы на корпусе позволяют плотно установить модуль в отверстие диаметром 9 мм.

## ПРИМЕНЕНИЕ

- Световое оборудование для наружной рекламы: вывески, бегущие строки, лайтбоксы и т. д.
- Рамочная подсветка экранов, светотехнические мозаичные изображения.
- Световые системы различной сложности для городского дизайна и индустрии развлечений.



## ПАРАМЕТРЫ

Артикул	<b>025876</b>
Модель	<b>ARL-D9 12V Cool White</b>
Цвет	 <b>ХОЛОДНЫЙ БЕЛЫЙ</b>
Напряжение питания	<b>DC 12 В</b>
Мощность	<b>0.18 Вт</b>
Потребляемый ток одного модуля	<b>15 мА</b>
Тип светодиодов	<b>DIP</b>
Угол излучения	<b>90°</b>
Диаметр посадочного отверстия	<b>9 мм</b>
Количество модулей в цепи	<b>50 шт.</b>
Длина провода между модулями	<b>65 мм</b>
Степень пылевлагозащиты	<b>IP67</b>
Диапазон рабочих температур окружающей среды	<b>-35... +50 °С</b>
Материал корпуса	<b>Пластик (ПВХ)</b>

Гарантийный срок изделия – 12 месяцев со дня передачи потребителю, если иное не предусмотрено договором.

# КОНСТРУКТИВНЫЙ ЧЕРТЕЖ

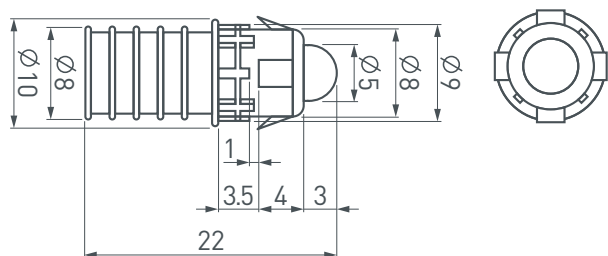


Фото модуля - реальный размер (масштаб 1:1)



## УСТАНОВКА И ПОДКЛЮЧЕНИЕ

**⚠ ВНИМАНИЕ!** Во избежание поражения электрическим током, перед началом всех работ, отключите электропитание. Все работы должны проводиться только квалифицированным специалистом.

### 1. Подбор источника питания.

- Необходимо использовать стабилизированный источник постоянного напряжения 12 В ±0.5 В.
- Мощность источника питания должна быть на 25% выше суммарной мощности подключаемых модулей.
- Для выбора источника питания рекомендуем воспользоваться таблицей:

Мощность модуля	Количество подключаемых модулей	Суммарная мощность подключаемых модулей	Рекомендуемая мощность источника питания (+25%)	Герметичный источник питания IP65-67
0.18 Вт	50 штук	9 Вт	12 Вт	 <p>Артикул 022205 <b>ARPV-12012-D (12V, 1.0A, 12W)</b></p>
	100 штук	18 Вт	23 Вт	 <p>Артикул 020003 <b>ARPV-12030-B (12V, 2.5A, 30W)</b></p>
	500 штук	90 Вт	113 Вт	 <p>Артикул 021386 <b>ARPV-12150-B (12V, 12.5A, 150W)</b></p>
	1000 штук	180 Вт	225 Вт	 <p>Артикул 022928 <b>ARPV-LG12240-PFC-S2 (12V, 20.0A, 240W)</b></p>

## 2. Рекомендуемая схема подключения питания.

- Подключите модули согласно схеме, строго соблюдая полярность, обозначенную цветом проводов.
- Запрещается подключение более 50 модулей в одной группе. Если необходимо подключить большее количество модулей, воспользуйтесь схемой.

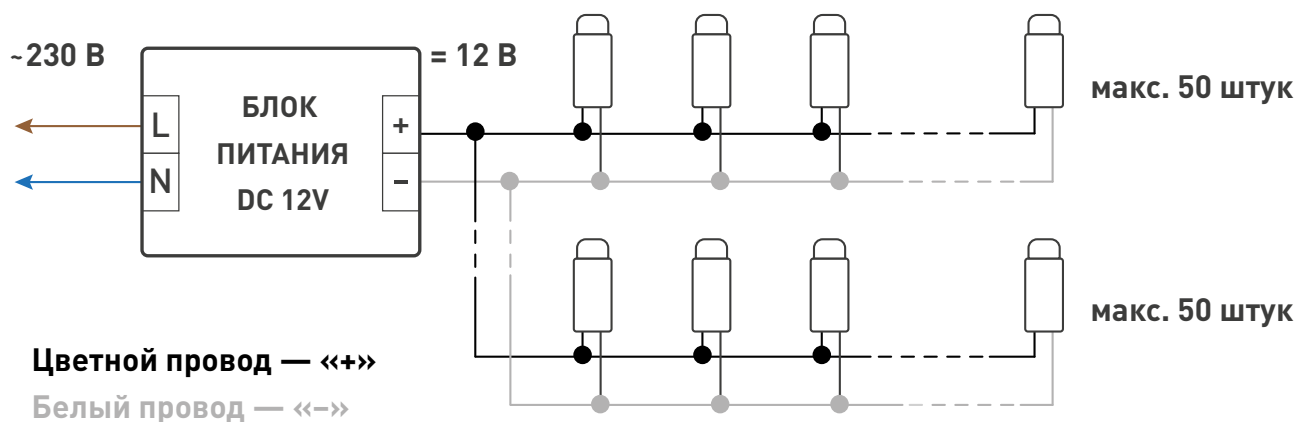
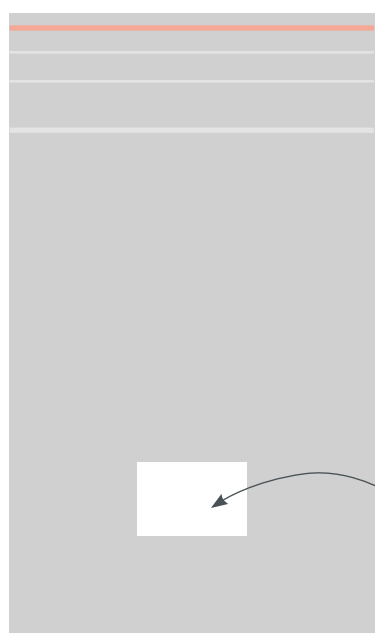


Схема подключения одноцветных модулей

## 3. Требования к монтажу.

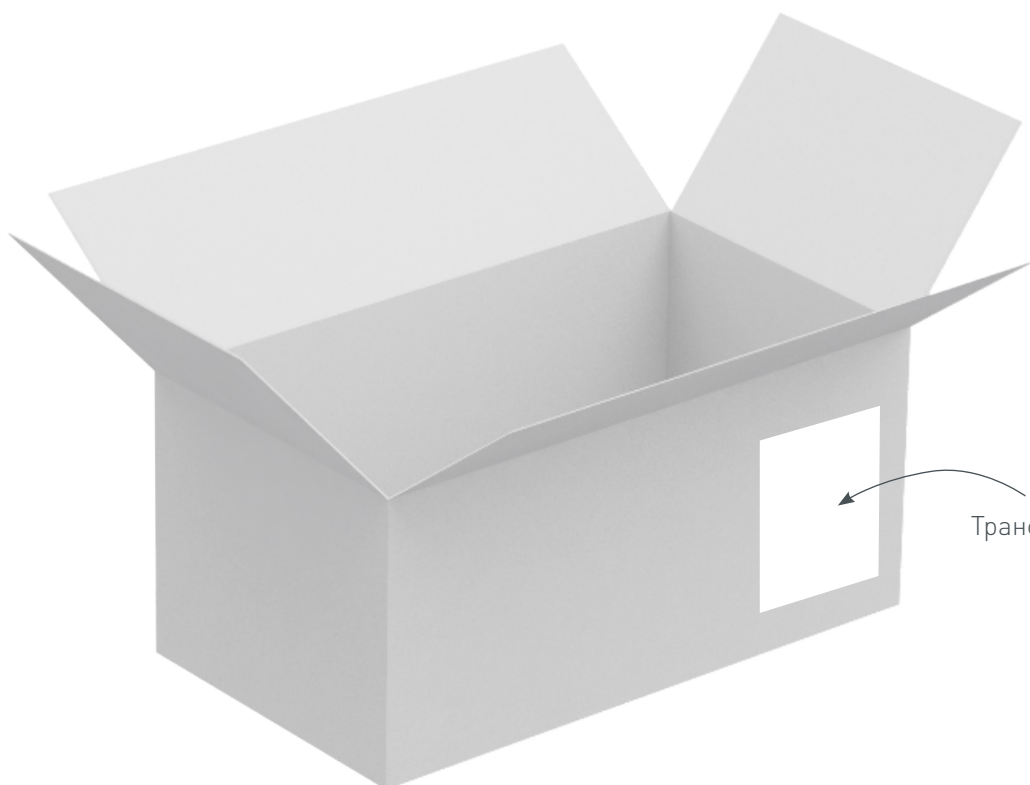
- Монтаж должен производиться при температуре окружающей среды не ниже 0 °С.
- Перед фрезеровкой (сверлением) отверстий для монтажа модулей рекомендуем измерить фактические размеры корпусов изделий для достижения максимально плотной посадки модулей.
- Места соединения проводов и оголенные провода следует тщательно герметизировать нейтральным силиконовым герметиком с последующей установкой термоусаживаемой трубки для обеспечения полной герметичности.
- Не допускается использование кислотных и других химически активных герметизирующих или клеящих составов для фиксации модулей и изоляции мест соединений и оголенных проводов.
- Тип и сечение проводов должны соответствовать требованиям надежности и безопасной эксплуатации электропроводки. Неправильный выбор сечения провода, не соответствующего его токовым нагрузкам, приводит к недопустимому падению напряжения, чрезмерному нагреву провода, плавлению изоляции, короткому замыканию и пожару.
- Не допускается длительное воздействие прямых солнечных лучей.

## УПАКОВКА



Этикетка  
на пакет

Пакет, 340×200 мм



Транспортная  
этикетка

Транспортный короб, 580×325×270 мм