

ШИНОПРОВОД ОСВЕТИТЕЛЬНЫЙ СЕРИИ 2TR ВСТРАИВАЕМЫЙ

ОСНОВНЫЕ СВЕДЕНИЯ

Шинопровод 2TR разработан специально для установки трековых светильников. Подключение светильников в трековый шинопровод осуществляется при помощи специального адаптера. Адаптер позволяет закрепить светильник в произвольном месте шинопровода и обеспечить надежное электрическое соединение. Для организации разветвленной линии питания со сложной топологией предусмотрены специальные соединители.

1. ПЕРЕЧЕНЬ КОМПЛЕКТУЮЩИХ В СОСТАВЕ СИСТЕМЫ

ВВОД ПИТАНИЯ

- 038674 Коннектор питания LGD-2TR-CON-POWER-F-WH
- 038675 Коннектор питания LGD-2TR-CON-POWER-F-BK

СОЕДИНИТЕЛЬ Т-ОБРАЗНЫЙ

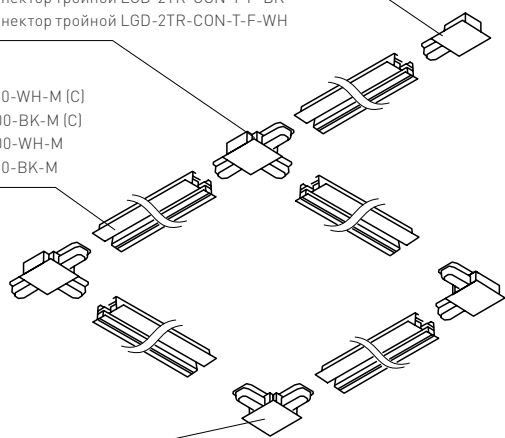
- 038682 Коннектор тройной LGD-2TR-CON-T-F-BK
- 038681 Коннектор тройной LGD-2TR-CON-T-F-WH

ШИНОПРОВОД ОДНОФАЗНЫЙ

- 38670 Трек LGD-2TR-TRACK-F-1000-WH-M (C)
- 38673 Трек LGD-2TR-TRACK-F-2000-BK-M (C)
- 38671 Трек LGD-2TR-TRACK-F-2000-WH-M
- 38672 Трек LGD-2TR-TRACK-F-1000-BK-M

СОЕДИНИТЕЛЬ ПРЯМОЙ

- 022778 Коннектор внутренний LGD-2TR-CON-MINI-F-WH
- 038680 Коннектор внутренний LGD-2TR-CON-MINI-F-BK



СОЕДИНИТЕЛЬ L-ОБРАЗНЫЙ

- 038678 Коннектор угловой LGD-2TR-CON-L-F-WH (C)
- 038679 Коннектор угловой LGD-2TR-CON-L-F-BK (C)
- 040226 Коннектор угловой с питанием LGD-2TR-CON-L-F-POWER-BK (C)
- 040227 Коннектор угловой с питанием LGD-2TR-CON-L-F-POWER-WH (C)

ЗАГЛУШКА ТОРЦЕВАЯ

- 038683 Заглушка LGD-2TR-CAP-F-WH
- 038684 Заглушка LGD-2TR-CAP-F-BK

СОЕДИНИТЕЛЬ ПРЯМОЙ

- 038676 Коннектор прямой LGD-2TR-CON-MINI-STRAIGHT-F-WH
- 038677 Коннектор прямой LGD-2TR-CON-MINI-STRAIGHT-F-BK

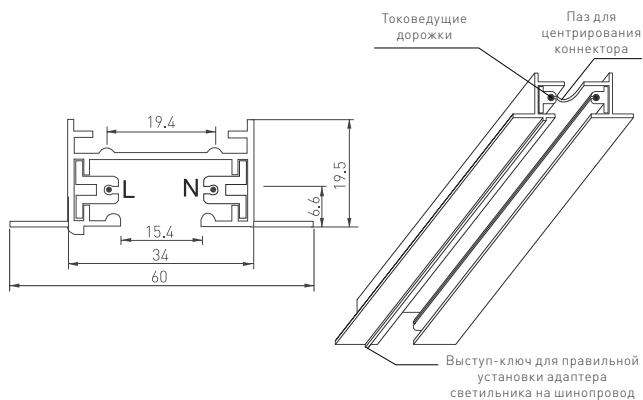


Рис. 1. Чертеж и конструкция шинопровода

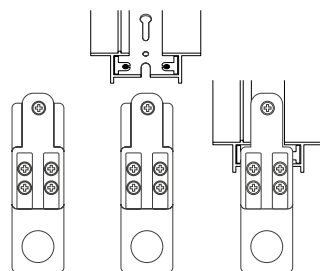


Рис. 2. Устройство коннектора для присоединения к сетевому напряжению

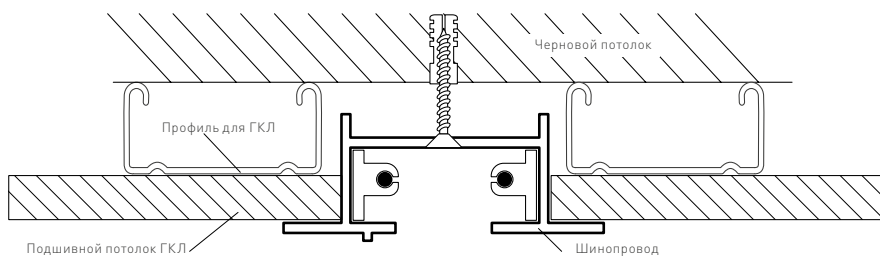


Рис. 3. Пример установки шинопровода в подшивной потолок из ГКЛ

2. ОСНОВНЫЕ ТЕХНИЧЕСКИЕ ХАРАКТЕРИСТИКИ

2.1. Общие характеристики

Рабочее напряжение для питания светильников	AC 230 В
Максимальный ток на один проводник	10 А
Тип монтажа	Накладной, подвесной, встраиваемый (зависит от модификации)
Степень пылевлагозащиты	IP20
Класс защиты от поражения электрическим током	I
Совместимость со светильниками	Светодиодные светильники серии LGD 2TR
Диапазон рабочих температур окружающей среды	-10... +40 °C
Длина сегмента шинопровода	1/2 м

3. УСТАНОВКА И ПОДКЛЮЧЕНИЕ

⚠ ВНИМАНИЕ! Все работы необходимо выполнять при отключенном электропитании.
Все работы по монтажу и подключению к сети шинопровода должны проводиться только квалифицированным специалистом. Допускается самостоятельное присоединение светильников к шинопроводу пользователем.

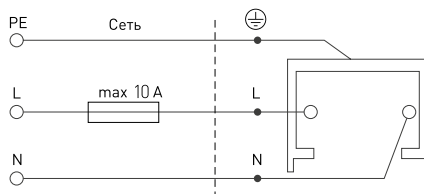
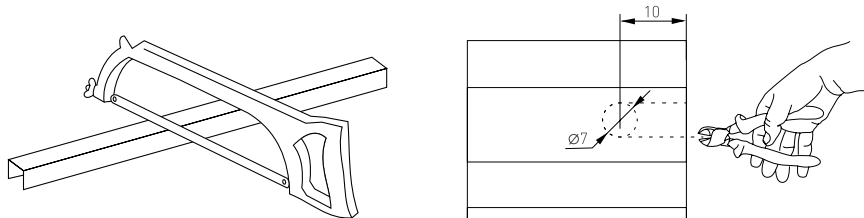


Рис. 4. Схема подключения

Допускается обрезать шинопровод в произвольном месте по длине пилой по металлу до необходимого размера. Для получения ровного реза используйте направляющие приспособления, например, стусло. После реза обязательно удалите опилки и стружку из пазов шинопровода для исключения замыкания проводников. В случае необходимости установки в месте реза коннектора необходимо восстановить паз для центрирования коннектора (см. рис 3), для чего просверлите по центру шинопровода отверстие диаметром 7 мм, отступив 10 мм от края отреза. Удалите перемычку (обозначено пунктиром) с помощью кусачек или ножниц по металлу.



4. ОБЯЗАТЕЛЬНЫЕ ТРЕБОВАНИЯ И РЕКОМЕНДАЦИИ ПО ЭКСПЛУАТАЦИИ

- 4.1. Условия эксплуатации:
- только внутри помещений;
 - температура окружающего воздуха от -10 до $+40$ °C;
 - относительная влажность воздуха не более 90% при $+20$ °C;
 - отсутствие в воздухе паров и агрессивных примесей (кислот, щелочей и пр.).
- 4.2. Не устанавливайте шинопровод рядом с источниками тепла или в закрытых пространствах без циркуляции воздуха.
- 4.3. Не допускайте установку и эксплуатацию по влажных и запыленных помещениях, избегайте попадания воды на шинопровод.
- 4.4. Не прикасайтесь влажными руками к токоведущим дорожкам шинопровода и его корпусу.
- 4.5. Все подключения/отключения дополнительных светильников выполняйте при отключенном питании.
- 4.6. Запрещается превышать максимально допустимые нагрузки на шинопровод при его эксплуатации.
- 4.7. Возможные неисправности и методы их устранения.

Неисправность	Причина	Метод устранения
Светильник не светится	Нет контакта в соединениях	Установите светильник в шинопровод до полного контакта в соединениях
	Неисправность светильника	Проверьте все подключения Обратитесь к поставщику для замены
Светильник мигает в выключенном состоянии	В сети питания AC 230 В установлен выключатель с подсветкой клавиш и (или) датчик движения (освещения)	Замените выключатель на модель без подсветки клавиш. Используйте датчик движения (освещения) только с релейным выходом
Нестабильное свечение, мерцание	В цепи питания установлен регулятор яркости (диммер)	Удалите из цепи питания регулятор яркости (диммер)
	Неисправен блок питания светильника или сам светильник	Обратитесь к поставщику для гарантийного обслуживания или замены

5. ТРЕБОВАНИЯ БЕЗОПАСНОСТИ

- 5.1. Конструкция изделия удовлетворяет требованиям электро- и пожарной безопасности по ГОСТ 12.2.007.0-75.
- 5.2. Монтаж оборудования должен выполняться квалифицированным специалистом с соблюдением всех требований техники безопасности.
- 5.3. Внимательно изучите инструкцию по монтажу и установке и неукоснительно следуйте всем требованиям и рекомендациям.
- 5.4. Перед монтажом убедитесь, что все оборудование обесточено.
- 5.5. Если при включении изделие не заработало должным образом, воспользуйтесь таблицей возможных неисправностей. Если самостоятельно устранить неисправность не удалось, обесточьте изделие и свяжитесь с поставщиком.