



Электронная документация

АЛЮМИНИЕВЫЙ ПРОФИЛЬ

ARH-DECORE-S12-CAVE-F-2000 ANOD

ОПИСАНИЕ

- Декоративный накладной профиль для подсветки поверхностей с эффектом «отраженного света».
- Профиль используется без экрана.

ПРИМЕНЕНИЕ

- Декоративная подсветка с эффектом «отраженного света».
- Для светодиодных лент шириной до 10 мм и мощностью до 25 Вт/м.



10 мм




Встраиваемый

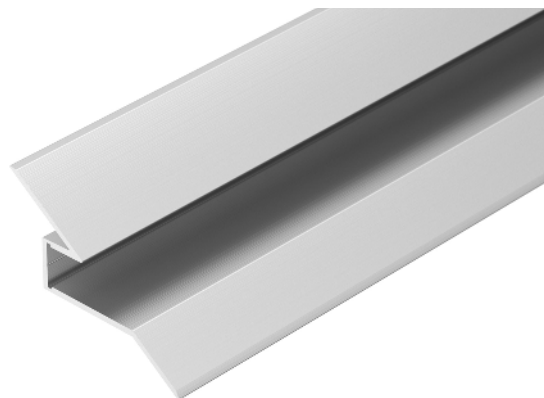
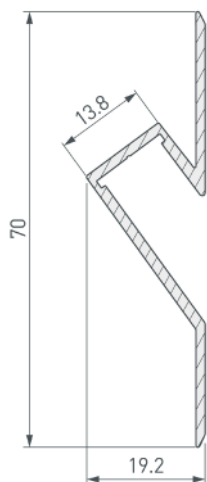


Серебристый

ПАРАМЕТРЫ

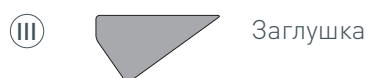
| | |
|--------------------------|--|
| Артикул | 023902 |
| Модель | ARH-DECORE-S12-CAVE-F-2000 ANOD |
| Цвет |  серебристый |
| Покрытие | анодированное |
| Форма (сечение) | с фланцем |
| Назначение | для контурной подсветки |
| Размеры профиля | 2000×70×19.2 мм |
| Ширина площадки для лент | 12 мм |

ЧЕРТЕЖ

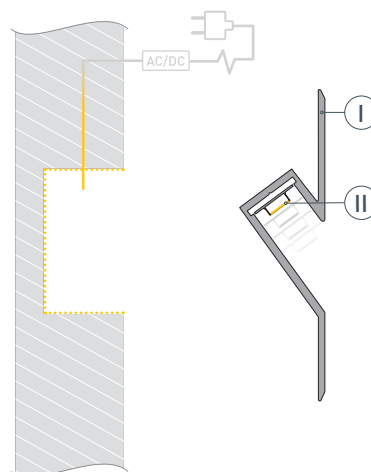


РУКОВОДСТВО ПО МОНТАЖУ ПРОФИЛЯ

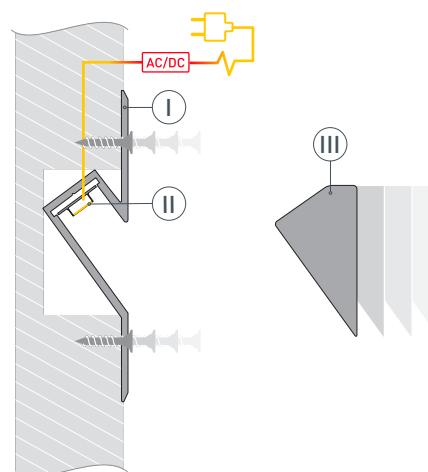
Необходимые компоненты:



- 1** / Создайте на поверхности паз. Выведите кабель от блока питания для светодиодной ленты Ⓜ в паз. Установите в профиль Ⓘ светодиодную ленту Ⓜ.



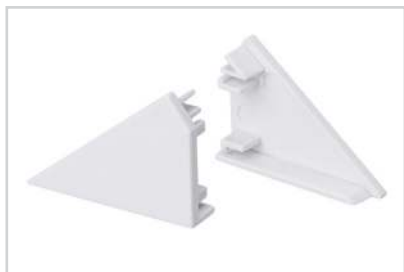
- 2** / Установите на профиль Ⓘ заглушки Ⓜ. Установите профиль Ⓘ в паз и соедините кабели питания светодиодной ленты Ⓜ.



СОПУТСТВУЮЩИЕ ТОВАРЫ И АКСЕССУАРЫ

Приобретаются отдельно

Заглушка



023903
ARH-DECORE-S12-CAVE-F глухая правая

Заглушка



023904
ARH-DECORE-S12-CAVE-F с отверстием левая

Лента



012335
RT 2-5000 12V Warm2700 2x

Лента



010346
RT 2-5000 24V Warm2700 2x

Лента



015698
RT 2-5000 24V Day4000 2x

Лента



015699
RT 2-5000 24V Warm2700 2x

Блок питания



018137
ARPV-LV12025 (12V, 2.0A, 24W)

Блок питания



020417
ARPV-24040-B (24V, 1.7A, 40W)