

Электронная документация

СВЕТОДИОДНЫЕ ЛЕНТЫ

Лента RTW-SE-B60-10mm 24V RGBW-White

ОПИСАНИЕ

- Светодиодная лента RTW-SE-B60, герметичная IP65 (SE-силиконовый верхний слой).
- Светодиоды 5060, 60 шт/м (300 шт на 5 м), белая плата, ширина 10 мм, скотч 3М.
- Цвет RGB + БЕЛЫЙ 6000 К, цветопередача CRI>85, угол 120°.
- Питание 24V, мощность 14.4 Вт/м (72 Вт на 5 м).
- Размеры 5000x10x2.2 мм.
- Мин.отрезок 166.67 мм, 10 светодиодов.
- Цена за 1 м.

ПРИМЕНЕНИЕ

- Лента с чередованием белых и RGB-светодиодов.
- Белое свечение дополняет цветное, что позволяет создавать пастельные тона. RGBW - 4 канальная лента, 5 проводов для подключения, цвет меняется при смене каналов.
- Белое свечение и до 65 млн насыщенных цветов.
- Управляется любым RGBW-контроллером.
- Декоративная мультицветная подсветка ниш.



14.4 Вт/м



24 В



60



IP65




10 мм

ПАРАМЕТРЫ

Артикул	034184	
Модель	Лента RTW-SE-B60-10mm 24V RGBW-White (14.4 W/m, IP65, 5060, 5m)	
	для 1 м	для 5 м
Степень пылевлагозащиты	IP65	
Тип светодиода	SMD 5060	
Кол-во светодиодов	60 шт	300 шт
Минимальный отрезок	166.67 мм (10 светодиодов)	
Гарантия	3 года	

ОПТИЧЕСКИЕ

Цвет свечения	Мультицветный+White Белый 6000 К 	
Индекс цветопередачи, CRI	>85	
Угол излучения	120°	
Световой поток	900 лм	4500 лм

ЭЛЕКТРИЧЕСКИЕ

Напряжение питания	DC 24 В	
Максимальная мощность	14.4 Вт	72 Вт
Потребляемый ток	0.6 А	3 А

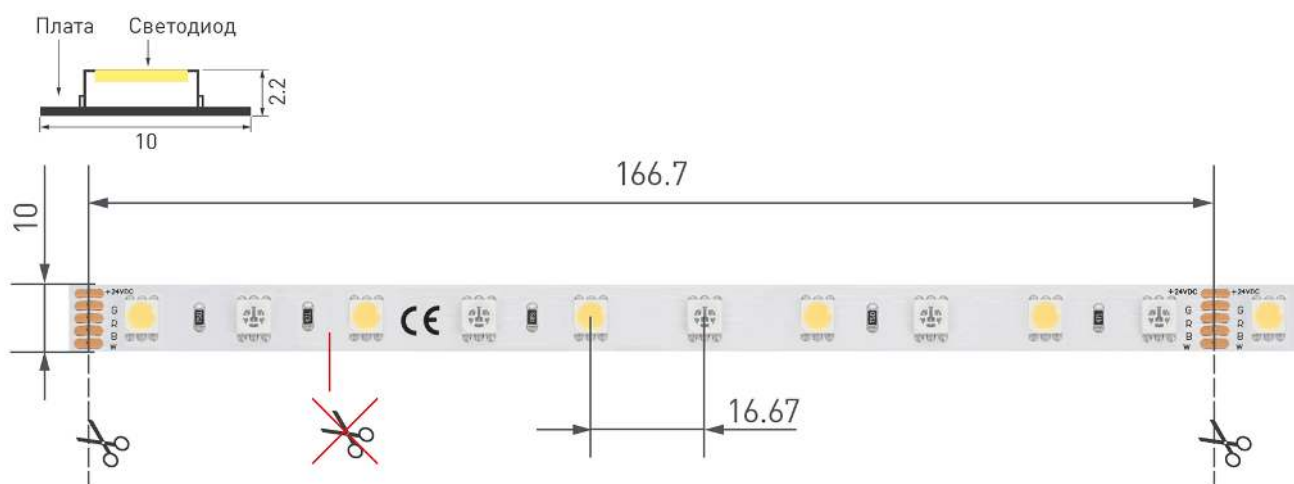
ЛОГИСТИЧЕСКИЕ

Длина	5000 мм	
Ширина	10 мм	
Высота	2.2 мм	
Вес упаковки	263 г, катушка 5 м	

КЛИМАТИЧЕСКИЕ УСЛОВИЯ

Диапазон рабочих температур	-30... +45 °С	
-----------------------------	----------------------	--

КОНСТРУКТИВНЫЙ ЧЕРТЕЖ

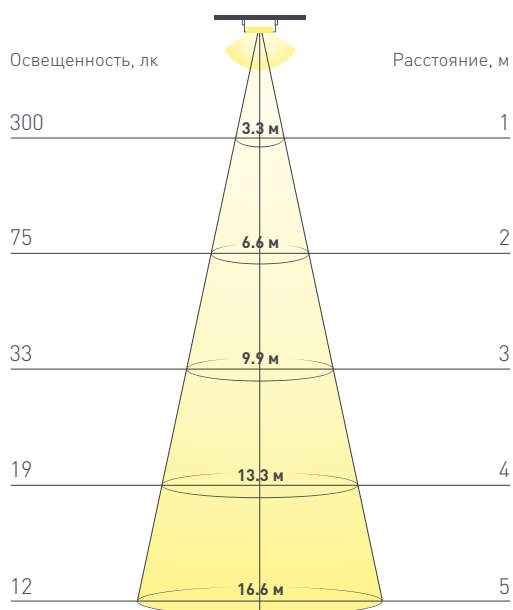


Не допускается разрезать ленту в необозначенном месте.

Ленту можно разрезать только в обозначенных местах по линии между контактными площадками для пайки.

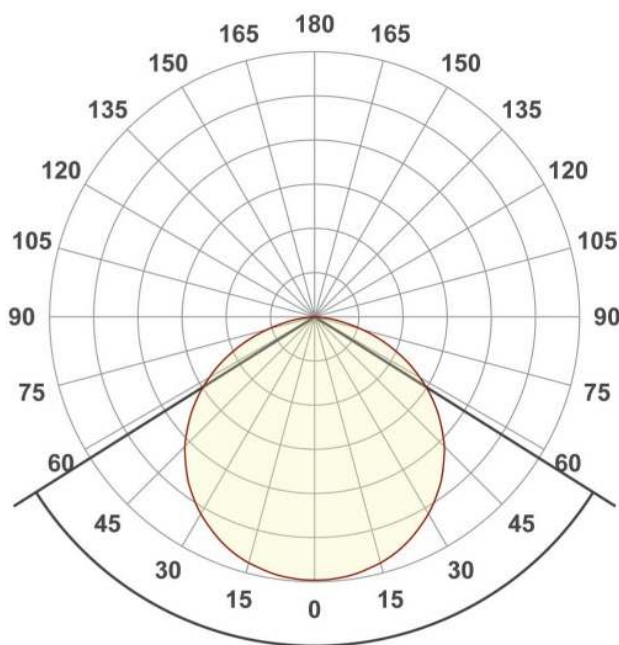
ФОТОМЕТРИЯ

ДИАГРАММА ОСВЕЩЕННОСТИ



КСС (КРИВАЯ СИЛЫ СВЕТА)

120°



РЕКОМЕНДАЦИИ ПО ПОДКЛЮЧЕНИЮ И УСТАНОВКЕ

Максимальная длина подключения ленты – 5 м (1 катушка).



Схема 1. Подключение нескольких светодиодных лент с одной стороны.

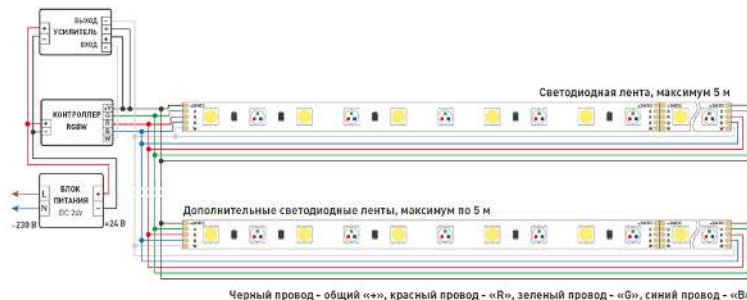


Схема 2. Подключение нескольких светодиодных лент с двух сторон.

Рекомендуется использовать для обеспечения равномерного свечения ленты по всей длине.

КАК СГИБАТЬ ЛЕНТУ

Правильный изгиб ленты. Минимальный радиус изгиба указан в инструкции к ленте.



Внимание!

Ленту нельзя изгибать в горизонтальной плоскости, перекручивать, растягивать, изламывать или сгибать под прямым углом. Не допускается подвешивать к ленте любые предметы или грузы.



Не складывать



Не скручивать



Не сгибать под прямым углом



Не перекручивать

УПАКОВКА

