



Электронная документация

АЛЮМИНИЕВЫЙ ПРОФИЛЬ

HR-F-2000

ОПИСАНИЕ

- Высокопрочный встраиваемый в пол профиль для тротуаров, дорожек, паркингов, участков.
- Возможность герметизации до степени защиты IP67.
- Устойчив к нагрузкам на улице в любых условиях.
- Экран повышенной прочности из стойкого к УФ-излучению поликарбоната, доступен матовый.

ПРИМЕНЕНИЕ

- Для тротуаров, дорожек, паркингов, участков.
- Для использования на улице в любых условиях, нагрузка до 20кН.
- Для светодиодных лент мощностью до 25 Вт/м и шириной до 12 мм.



12 мм




Встраиваемый



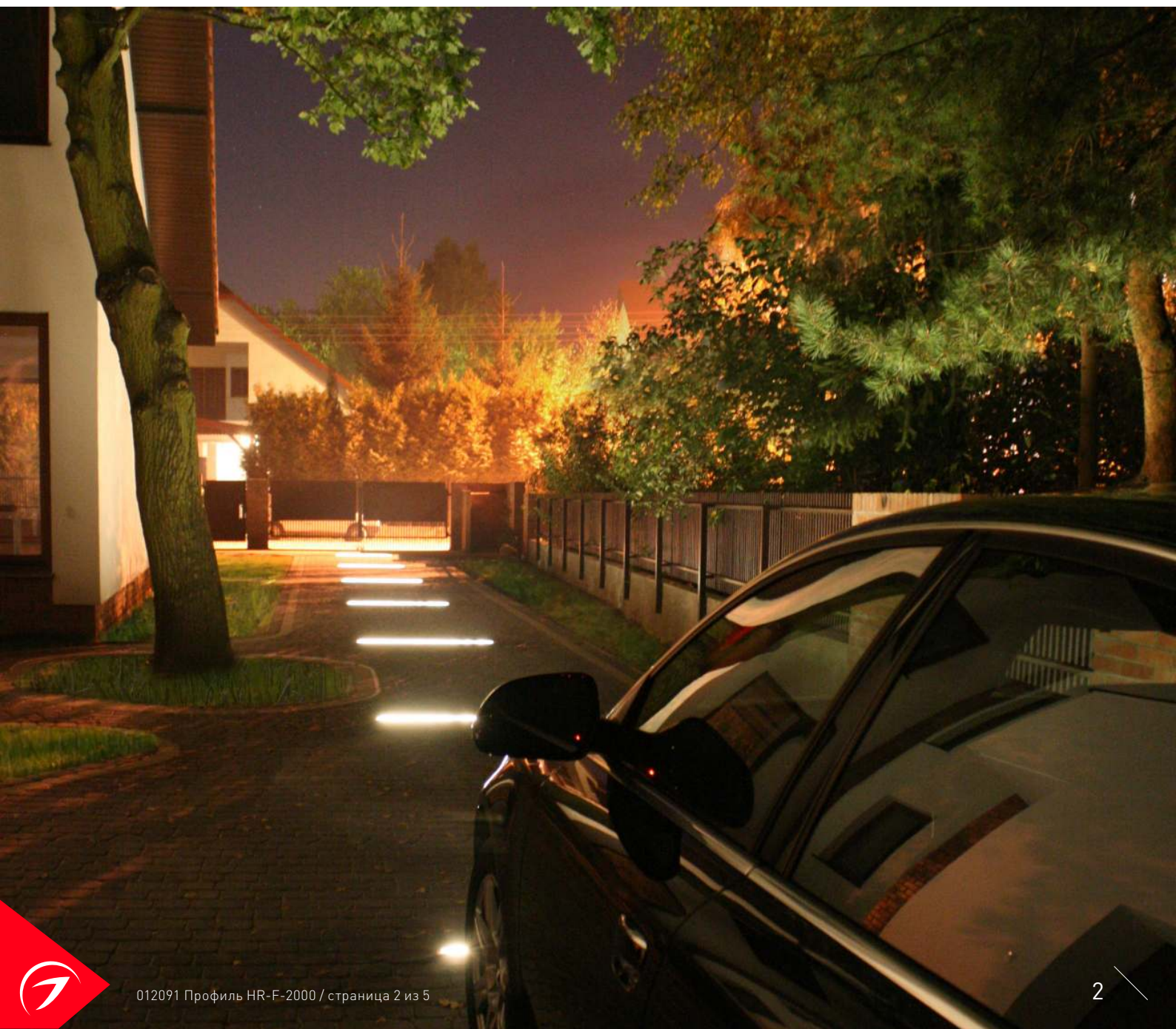
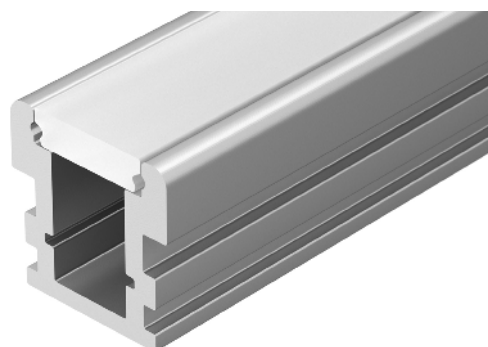
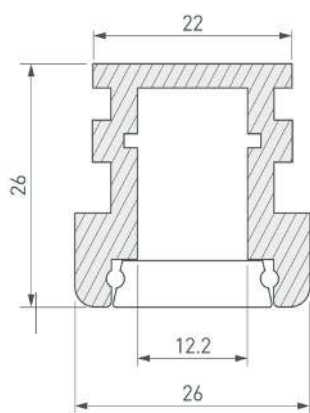
Серебристый

ПАРАМЕТРЫ

Артикул	012091
Модель	HR-F-2000
Цвет	 серебристый
Покрытие	без покрытия
Форма (сечение)	прямоугольная
Назначение	для контурной подсветки
Размеры профиля	2000×26×26 мм
Ширина площадки для лент	12.2 мм
Рассеиваемая (отводимая) тепловая мощность* на 1 м	25.8 Вт

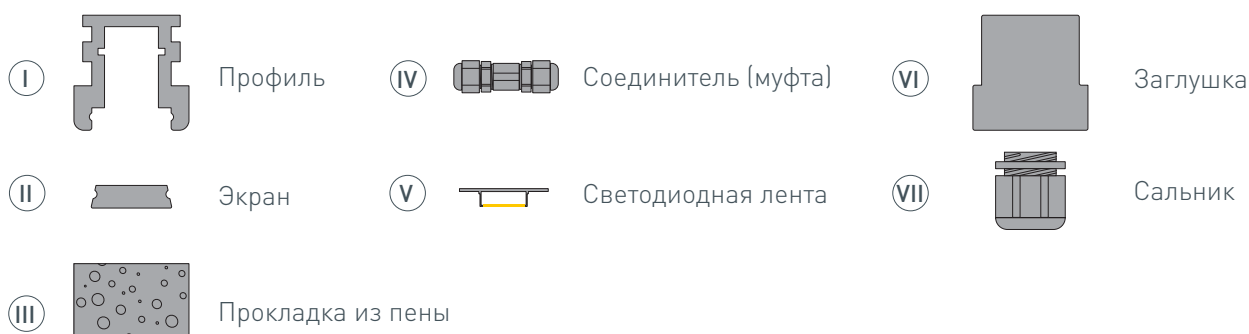
* При использовании светодиодных лент и линеек.

ЧЕРТЕЖ

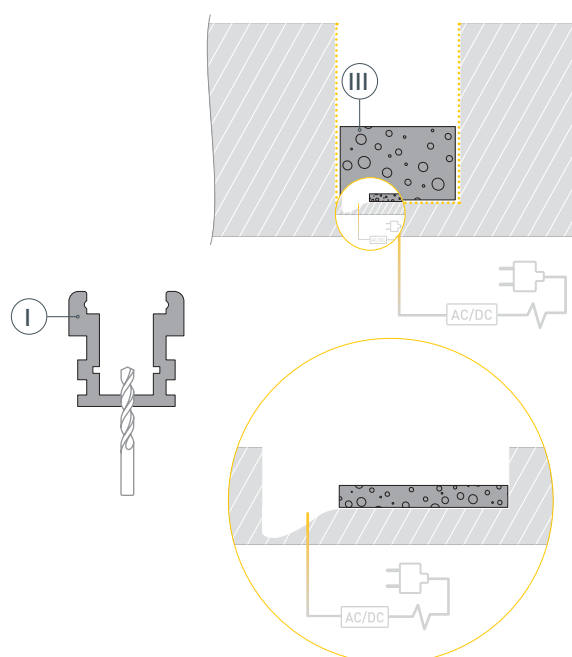


РУКОВОДСТВО ПО МОНТАЖУ ПРОФИЛЯ

Монтаж профиля в бетонную поверхность
Необходимые компоненты:

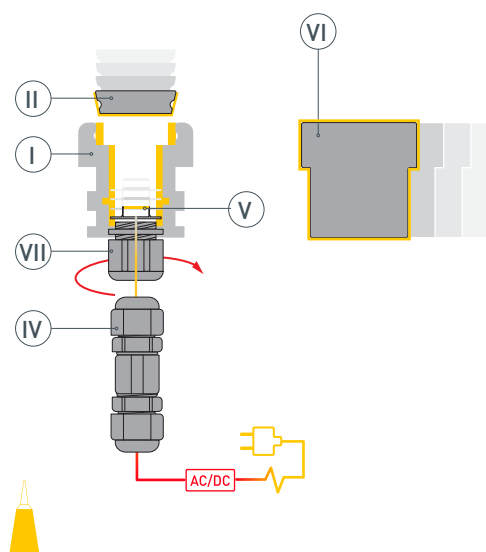


- 1 /** Подготовьте на поверхности паз для установки профиля. С одной стороны паза сделайте углубление, как показано на рисунке (дополнительный вид 1), и выведите кабель питания. Уложите прокладку из пены (Ⓚ), она служит демпфером между профилем и основой, поглощая все нагрузки. Просверлите отверстие в профиле (Ⓘ) для установки сальника.

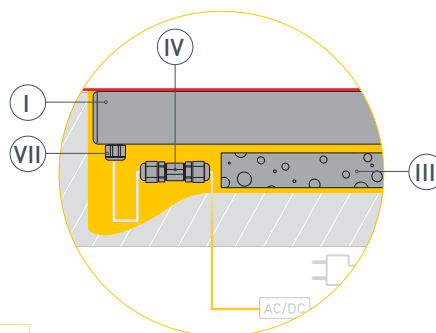
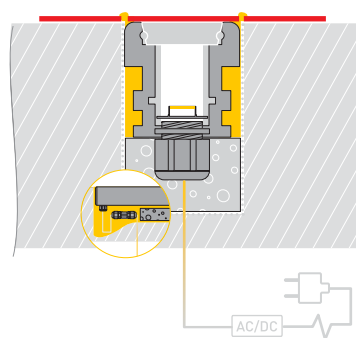


Дополнительный вид 1

- 2 /** Установите сальник (Ⓙ) в отверстие профиля (Ⓘ). Установите светодиодную ленту (Ⓔ) в профиль (Ⓘ) и пропустите кабель светодиодной ленты через сальник (Ⓙ). **Рекомендуется использовать ленту со степенью защиты не ниже IP65.** Обезжирьте поверхности профиля (Ⓘ) изопропиловым спиртом или бензином. Дождитесь полного высыхания поверхности. Нанесите нейтральный клей-герметик на профиль (Ⓘ), как указано на рисунке. Установите экран (Ⓙ) в профиль (Ⓘ). Установите заглушки (Ⓓ). Излишки нейтрального клея-герметика полностью удалите с помощью ветоши. Соедините светодиодную ленту (Ⓔ) с блоком питания, используя соединитель (муфту) (Ⓓ). Последовательность подключения указана в инструкции к соединителю.

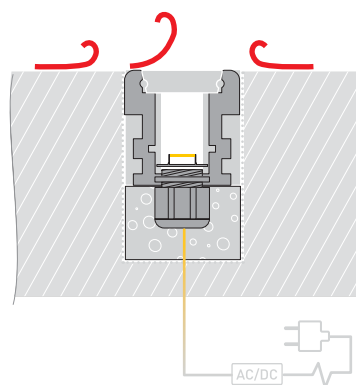


- 3** / Наклейте на лицевую поверхность профиля **I** и прилегающую поверхность малярный скотч для защиты поверхности. Нанесите на стенки паза раствор и уложите всю конструкцию в паз, как показано на рисунке (дополнительный вид 2).



Дополнительный вид 2

- 4** / Очистите поверхность от излишков раствора. Снимите малярный скотч с профиля **I** и поверхности. Раствор должен сохнуть не менее 48 часов.



СОПУТСТВУЮЩИЕ ТОВАРЫ И АКСЕССУАРЫ

Приобретаются отдельно

Экран



012038
Матовый для HR-F-2000

Заглушка



022022
Для HR-F-Z глухая

Заглушка



012745
Для HR-F с отверстием

Заглушка



012750
Для HR-F глухая

Разветвитель



016901
KLW-3 (4-10mm, IP67)

Соединитель



016900
KLW-2 (4-10mm, IP67)

Лента



013287
Адгезивная 9 мм для профилей

Прокладка



013776
Из пены для профиля HR-F

Сальник



021748
KLW-1 (4.5-10mm, IP67)