



СВЕТИЛЬНИКИ LGD-PEARL-HANG

ПРИМЕНЕНИЕ

- Потолочный светильник с рассеивателем из белого поликарбоната, излучающим мягкий рассеянный свет. Светильник предназначен для подсветки входных зон зданий, веранд и беседок.

ОСОБЕННОСТИ

- Корпус светильника выполнен из высококачественного алюминия, покрытого полиэфирной порошковой краской, устойчивой к воздействию агрессивных сред и УФ-излучению, имеет высокую степень защиты от проникновения пыли и влаги.
- Светодиодный модуль закрыт сферическим молочным рассеивателем из ударопрочного поликарбоната, обеспечивающим высокую степень защиты от внешних воздействий.
- Конструкция оптической части светильника обеспечивает равномерную заливающую засветку окружающего пространства.

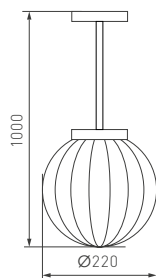



Рис. 1. Чертеж и габаритные размеры

ПАРАМЕТРЫ

Артикул	030004
Напряжение питания	АС 230 В
Частота питающей сети	50/60 Гц
Потребляемая мощность	7 Вт
Световой поток	540 лм
Цвет свечения	теплый, 3000 К
Угол излучения	164°
Индекс цветопередачи	CRI>80
Степень пылевлагозащиты	 IP65
Температура окружающей среды	-40... +40 °С
Материал рассеивателя	ударопрочный поликарбонат
Габаритные размеры	Ø220×1000 мм
Гарантийный срок	36 мес

* При соблюдении условий эксплуатации и снижении яркости не более чем на 30% от первоначальной.



УСТАНОВКА И ПОДКЛЮЧЕНИЕ

- Извлеките светильник из упаковки и убедитесь в отсутствии механических повреждений.
- Выкрутите 2 винта [2] и отделите основание [3] от светильника [1].
- Разметьте и просверлите отверстия в потолке, вставьте в отверстия пластиковые дюбели.
- Пропустите обесточенный кабель электропитания [4] от сети AC 230 В через отверстие в основании [3].
- Закрепите на стене основание [3] шурупами [5], вкрутив их в пластиковые дюбели.
- Подключите кабель питания [4] к клеммной колодке. Соблюдайте порядок подключения проводов: коричневый — L, фаза; синий — N, нейтраль; желто-зеленый — PE, заземление. Для обеспечения требуемой надежности и герметичности присоединять питание допускается 3-жильным кабелем круглого внешнего сечения от 6.5 до 12 мм, сечение жил проводников — 0.5–2.5 мм².
- Закрепите светильник [2] на основании [3] винтами [1]. Перед закручиванием винтов во избежание замыкания проводов проверьте укладку сетевого кабеля.
- Включите питание светильника и проверьте его работоспособность.

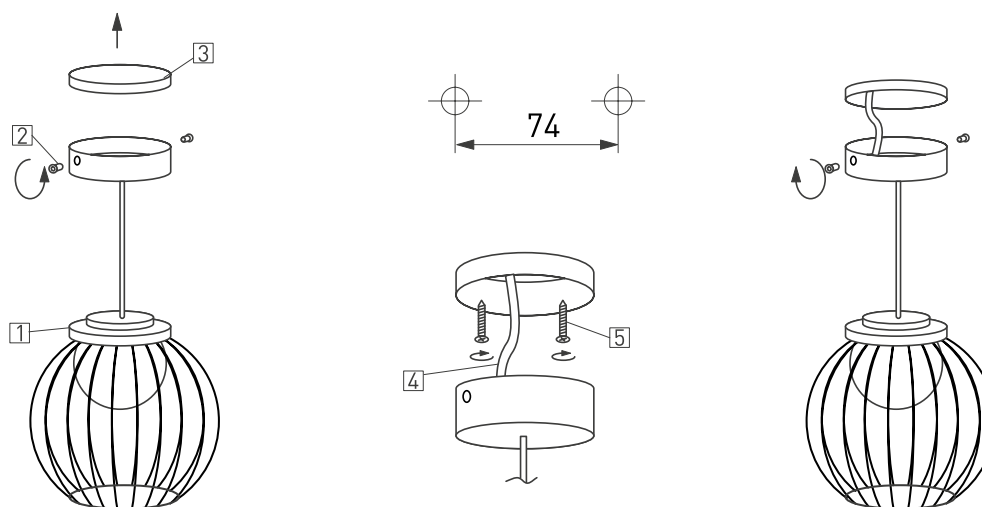


Рис. 2. Установка и подключение светильника