

Электронная документация

СВЕТОДИОДНЫЕ ЛЕНТЫ

Лента герметичная RTW-SE-A98-8mm 24V Day4000

ОПИСАНИЕ

- Светодиодная лента RTW-SE-A98, герметичная IP65 (SE-силиконовый верхний слой).
- Светодиоды 2835, 98 шт/м (490 шт на 5 м), белая плата, ширина 8 мм, скотч 3М.
- Цвет ДНЕВНОЙ 4000 К, цветопередача CRI>85, угол 120°.
- Питание 24V, мощность 10 Вт/м (50 Вт на 5 м).
- Размеры 5000x8x2.2 мм.
- Мин.отрезок 71.43 мм, 7 светодиодов.
- Цена за 1 м.

ПРИМЕНЕНИЕ

- Герметичная светодиодная лента с высокой степенью пылевлагозащиты IP65 (силикон сверху).
- Ширина 8 мм и мощность 10 Вт/м.
- Светодиоды SMD 2835 (98 шт/м) дневного белого цвета свечения (4000 К).
- Индекс цветопередачи CRI>85.
- Напряжение питания 24 В.
- Минимальный отрезок 71.43 мм (7 светодиодов).
- Создание основного и декоративного освещения в интерьерах.
- Подсветка рекламных конструкций и витрин, мебели и рабочих зон кухни.
- Можно использовать во влажных помещениях.



10 Вт/м



24 В



98



IP65



8 мм

ПАРАМЕТРЫ

Артикул **021876**

Модель **Лента герметичная RTW-SE-A98-8mm 24V Day4000**
(10 W/m, IP65, 2835, 5m)

для 1 м

для 5 м

Степень пылевлагозащиты **IP65**


Тип светодиода **SMD 2835**

Кол-во светодиодов **98 шт** | **490 шт**

Минимальный отрезок **71.43 мм (7 светодиодов)**

Гарантия **2 года**

ОПТИЧЕСКИЕ

Цвет свечения **Day | Дневной 4000 К** 

Индекс цветопередачи, CRI **>85**

Угол излучения **120°**

Световой поток **1250 лм** | **6250 лм**

ЭЛЕКТРИЧЕСКИЕ

Напряжение питания **DC 24 В**

Максимальная мощность **10 Вт** | **50 Вт**

Потребляемый ток **0.42 А** | **2.08 А**

ЛОГИСТИЧЕСКИЕ

Длина **5000 мм**

Ширина **8 мм**

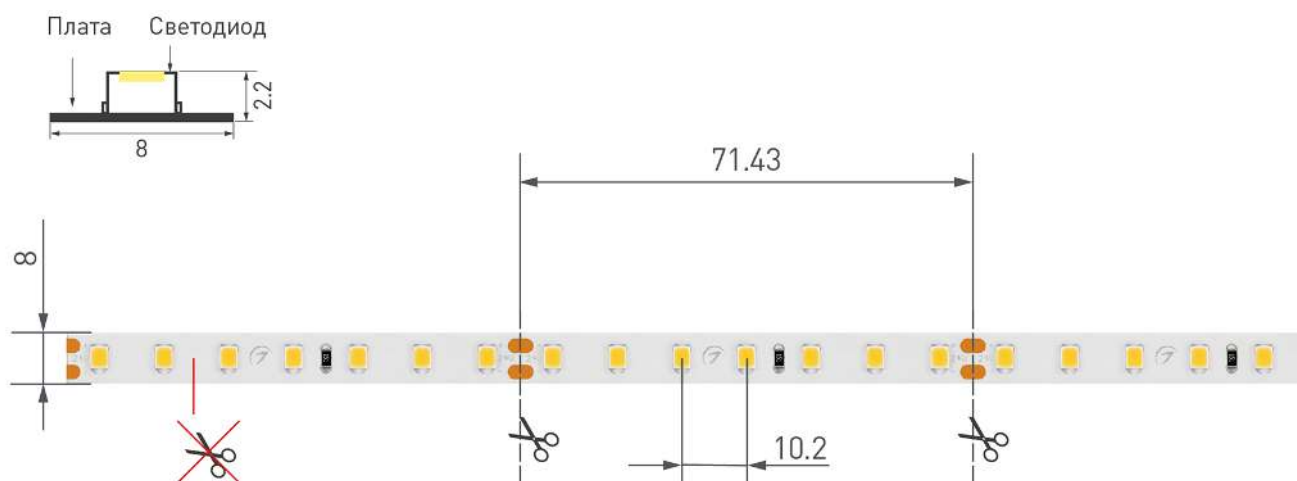
Высота **2.2 мм**

Вес упаковки **197 г, катушка 5 м**

КЛИМАТИЧЕСКИЕ УСЛОВИЯ

Диапазон рабочих температур **-30... +45 °C**

КОНСТРУКТИВНЫЙ ЧЕРТЕЖ

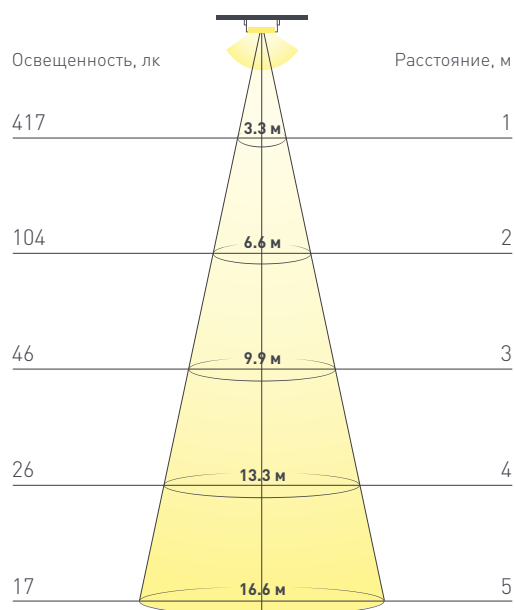


Не допускается резать ленту в необозначенном месте.

Ленту можно резать только в обозначенных местах по линии между контактными площадками для пайки.

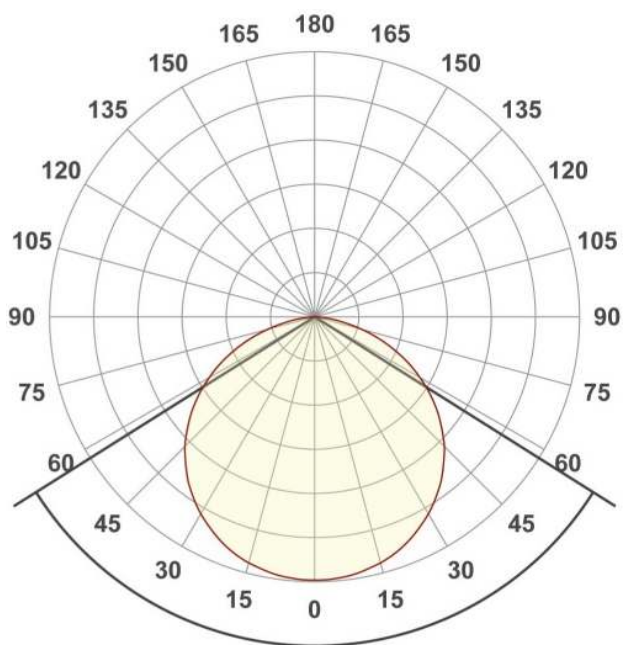
ФОТОМЕТРИЯ

ДИАГРАММА ОСВЕЩЕННОСТИ



КСС (КРИВАЯ СИЛЫ СВЕТА)

120°



РЕКОМЕНДАЦИИ ПО ПОДКЛЮЧЕНИЮ И УСТАНОВКЕ

Максимальная длина подключения ленты – 5 м (1 катушка).



Схема 1. Подключение нескольких светодиодных лент с одной стороны.

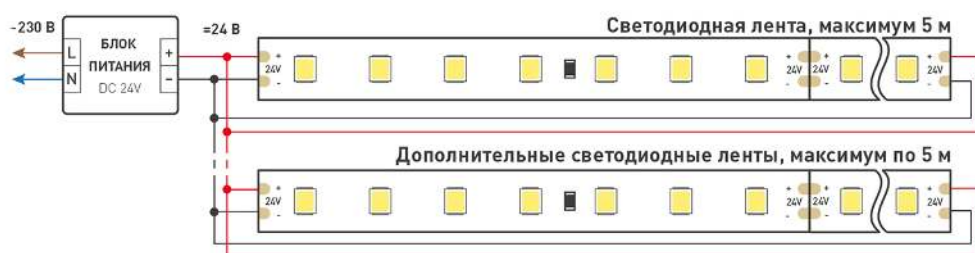


Схема 2. Подключение нескольких светодиодных лент с двух сторон.

Рекомендуется использовать для обеспечения равномерного свечения ленты по всей длине.

КАК СГИБАТЬ ЛЕНТУ

Правильный изгиб ленты. Минимальный радиус изгиба указан в инструкции к ленте.



Внимание!

Ленту нельзя изгибать в горизонтальной плоскости, перекручивать, растягивать, изламывать или сгибать под прямым углом. Не допускается подвешивать к ленте любые предметы или грузы.



Не складывать



Не скручивать



Не сгибать
под прямым углом



Не перекручивать

СОПУТСТВУЮЩИЕ ТОВАРЫ

Приобретаются отдельно



Артикул 010992

Источник напряжения с гальванической развязкой для светодиодных изделий. Входное напряжение 180-264 VAC. Выходные параметры: 24 В, 2,5 А, 60 Вт. Встроенный PFC >0,5. Герметичный пластиковый корпус IP 67. Рабочая температура -20...+50С°.



Артикул 020005

Источник напряжения с гальванической развязкой для светодиодных изделий. Входное напряжение 200-240 VAC. Выходные параметры: 24 В, 2,5 А, 60 Вт. Встроенный PFC >0,5. Герметичный алюминиевый корпус IP 67. Рабочая температура -25...+50С°.



Артикул 023553(1)

Источник напряжения с гальванической развязкой для светодиодных изделий. Входное напряжение 200-240 VAC. Выходные параметры: 24 В, 2,5 А, 60 Вт. Встроенный PFC >0,9. Герметичный алюминиевый корпус IP 67. Рабочая температура -25...+50С°.



Артикул 025027(1)

Источник напряжения с гальванической развязкой для светодиодных изделий. Входное напряжение 170-265 VAC. Выходные параметры: 24 В, 2,5 А, 60 Вт. Встроенный PFC >0,5. Герметичный алюминиевый корпус IP 67. Рабочая температура -30...+50С°.

АКСЕССУАРЫ

Приобретаются отдельно



Артикул 022308

Одиночный коннектор с проводом 15см для подключения питания к ГЕРМЕТИЧНЫМ светодиодным одноцветным лентам шириной 8мм. Максимальный допустимый ток 3А, напряжение до 50 В.



Артикул 022309

Двойной коннектор с проводом 15см для соединения 2-х отрезков ГЕРМЕТИЧНЫХ светодиодных одноцветных лент шириной 8мм. Материал - пластик.



Артикул 022354

Круглый герметичный разъем DC 2-pin MAMA для соединения отрезков одноцветных светодиодных лент. Корпус IP65. Провод 20AWG 15 см. Максимальный допустимый ток 3А.



Артикул 025719

Универсальная компактная клемма серии 221 для 2-х медных проводников. Прозрачный корпус. Тип разъема - рычажок.



Артикул 025720

Универсальная компактная клемма серии 221 для 3-х медных проводников. Прозрачный корпус. Тип разъема - рычажок.



Артикул 025721

Универсальная компактная клемма серии 221 для 5-ти медных проводников. Прозрачный корпус. Тип разъема - рычажок.



Артикул 031958

Одиночный коннектор для соединения 2-х отрезков герметичных (IP54/IP65) светодиодных одноцветных лент SE (заливка силиконом сверху) шириной 8 мм. Материал - пластик.



Артикул 031959

Одиночный коннектор (без провода) для подключения питания к одноцветным герметичным (IP54/IP65) лентам SE (заливка силиконом сверху) шириной 8 мм.



Артикул 032851

Круглый герметичный разъем серии ARL, 2pin MAMA с резьбовым креплением для подключения питания герметичных одноцветных светодиодных лент. Корпус IP65. Провод 20AWG (0).



Артикул 032852

Круглый герметичный разъем серии ARL, 2 pin ПАПА с резьбовым креплением для подключения питания герметичных одноцветных светодиодных лент. Корпус IP65. Провод 20AWG (0).

УПАКОВКА

