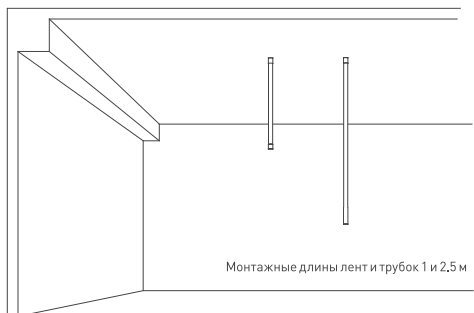


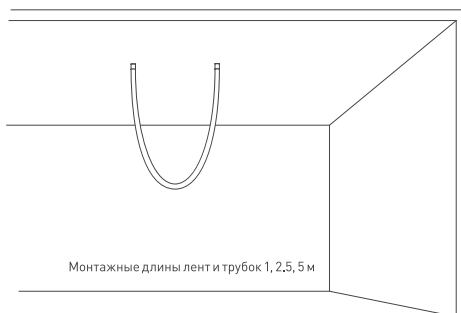
КРЕПЛЕНИЕ MOONLIGHT-VT-CEILING

Аксессуары для вертикального монтажа

ОДНОСТОРОННИЙ ПОДВЕС



ДВУСТОРОННИЙ ПОДВЕС



МАТЕРИАЛЫ ДЛЯ ОДНОСТОРОННЕГО МОНТАЖА



Лента герметичная MOONLIGHT



Руководство пользователя



Крепек



Крепление MOONLIGHT-VT-CEILING с торцевым выводом кабеля питания



Винты для установки креплений на ленту



Прозрачная трубка MOONLIGHT-VT-TOP



Крепление MOONLIGHT-VT-CEILING с боковым выводом кабеля питания



Ключ для установочных винтов



Лента герметичная MOONLIGHT



Руководство пользователя



Крепек



Крепек для крышек



Крепление с торцевым или боковым выводом кабеля питания, 2 компл.



Ключ для установочных винтов



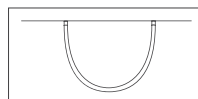
Винт установочный



Винт установочный



Уплотнительное кольцо



НЕОБХОДИМЫЕ ИНСТРУМЕНТЫ



Отвертка крест



Отвертка шлиц



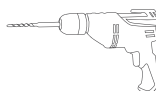
Карандаш



Циркулярная распиловочная машина



Рулетка



Дрель со сверлом Ø6 мм



ВНИМАНИЕ!

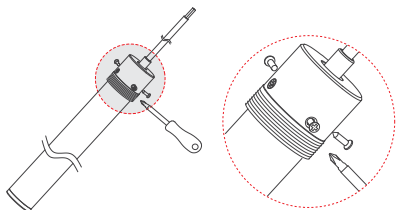
Прочитайте данную инструкцию перед монтажом! Пожалуйста сохраните инструкцию для дальнейшей эксплуатации.

Инструкция предназначена для артикулов: 038765, 037491, 038764, 037476. Артикулы указаны на момент разработки.

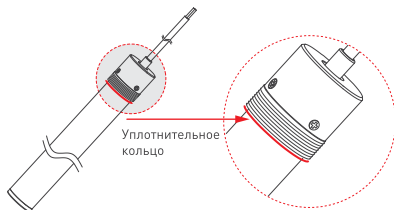
Список действующих артикулов см. на сайте arlight.ru.

ПОСЛЕДОВАТЕЛЬНОСТЬ ОПЕРАЦИЙ

1 а 2:1



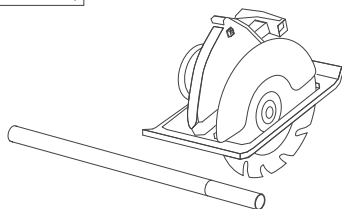
2 а 2:1



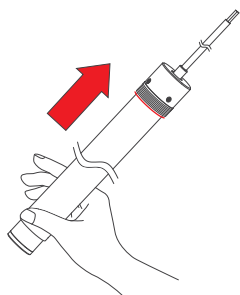
3 L-22mm



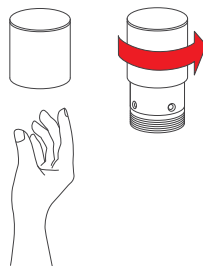
4 L-22mm



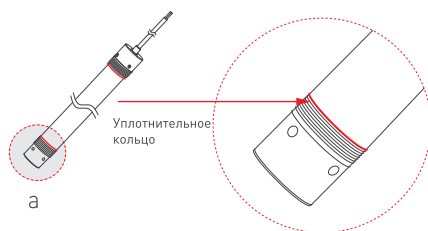
5



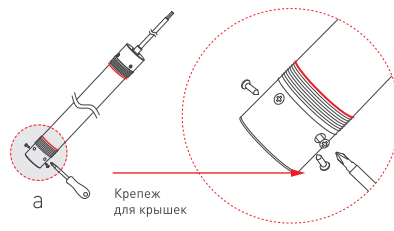
6



7 а 2:1

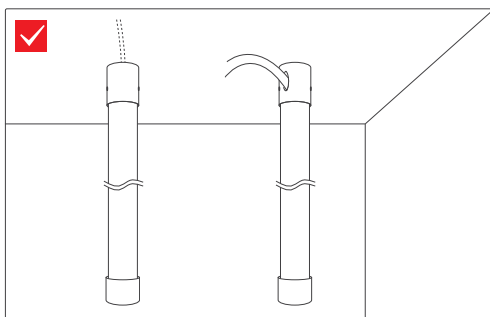
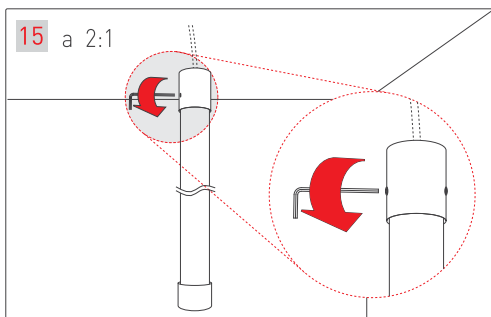
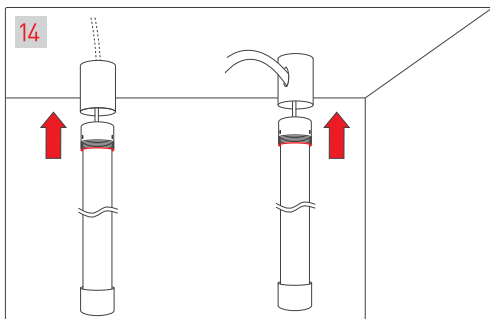
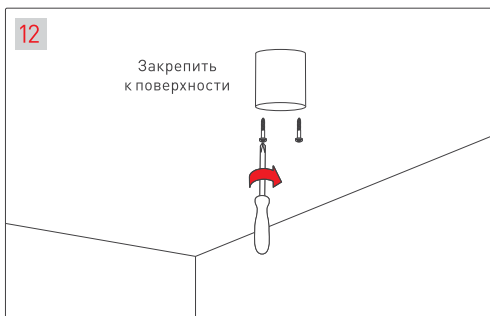
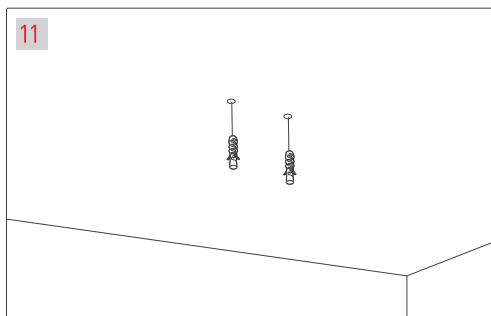
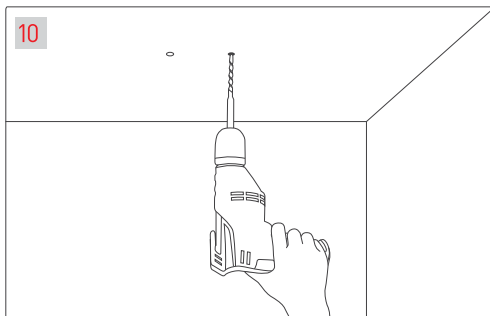
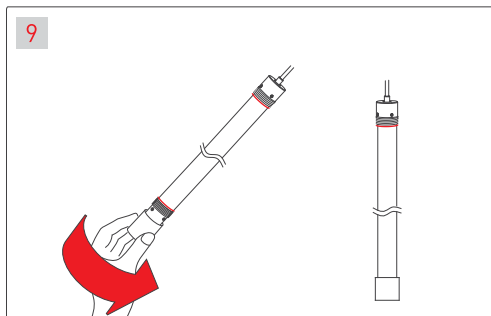


8 а 2:1



ПОСЛЕДОВАТЕЛЬНОСТЬ ОПЕРАЦИЙ

ПРИ ОДНОСТОРОННЕМ МОНТАЖЕ



ПОСЛЕДОВАТЕЛЬНОСТЬ ОПЕРАЦИЙ

ПРИ ДВУСТОРОННЕМ МОНТАЖЕ

