



## СВЕТИЛЬНИКИ LGD-PIPE-TRACK- HANG-2TR-R50-9W

### ПРИМЕНЕНИЕ

- Светильник предназначен для организации локального освещения в торговых, демонстрационных, офисных, жилых и других помещениях.

### ОСОБЕННОСТИ

- Высокий индекс цветопередачи (CRI>90) обеспечивает точное восприятие цветовых оттенков.
- Светильник имеет высокую светоотдачу и позволяет экономить до 90% электроэнергии, потребляемой лампами накаливания той же яркости.

### ПАРАМЕТРЫ

Напряжение питания	AC 230 В
Частота питающей сети	50/60 Гц
Индекс цветопередачи	CRI>90
Тип шины	однофазная (2TRA)
Мощность, потребляемая от сети AC 230 В	9 Вт
Световой поток	825 лм
Угол излучения	40°
Размеры светильника	Ø50×310 мм
Длина подвеса	1500 мм
Степень пылевлагозащиты	IP20
Срок службы*	30 000 ч
Диапазон рабочих температур окружающей среды	-25... +45 °С
Гарантийный срок	36 мес

\* При соблюдении условий эксплуатации и снижении яркости не более чем на 30% от первоначальной.

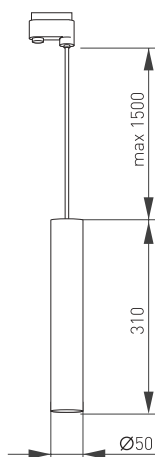


Рис. 1. Чертеж и габаритные размеры



## МОДЕЛИ

Артикул	Наименование	Цвет корпуса	Цветовая температура*	Цвет свечения
037430	LGD-PIPE-TRACK-HANG-2TR-R50-9W Day4000	белый	4000 К	Белый дневной, для жилых помещений
037431	LGD-PIPE-TRACK-HANG-2TR-R50-9W Warm3000		3000 К	Белый теплый, аналогичный лампе накаливания
037428	LGD-PIPE-TRACK-HANG-2TR-R50-9W Day4000	черный	4000 К	Белый дневной, для жилых помещений
037429	LGD-PIPE-TRACK-HANG-2TR-R50-9W Warm3000		3000 К	Белый теплый, аналогичный лампе накаливания
037432	LGD-PIPE-TRACK-HANG-2TR-R50-9W Day4000	золотистый	4000 К	Белый дневной, для жилых помещений
037433	LGD-PIPE-TRACK-HANG-2TR-R50-9W Warm3000		3000 К	Белый теплый, аналогичный лампе накаливания

\* Указано типовое значение.

## УСТАНОВКА И ПОДКЛЮЧЕНИЕ

- Соедините треки между собой при помощи коннекторов.
- Закрепите треки в месте установки.
- На коннекторе питания открутите винт и снимите крышку. Подсоедините провода, подводящие питание, к винтовым клеммам. Используйте 3-жильный кабель. Обязательно подключите защитное заземление к клемме GND.
- Если требуется укоротить длину подвеса светильника, отверните зажим фиксации провода питания на корпусе, отрегулируйте длину провода питания, перемещая его до нужной длины. Убрав излишки внутрь корпуса светильника, затяните зажим фиксации провода.
- Переведите рычажный фиксатор светильника в положение «открыто» и вращающийся переключатель групп в положение OFF. При этом контактные пластины должны уйти внутрь корпуса адаптера.
- Вставьте светильник в трек.
- Переведите рычажный фиксатор светильника в положение «закрыто».
- Отрегулируйте положение светильника.
- Подайте питание на трек и проверьте работоспособность светильника.

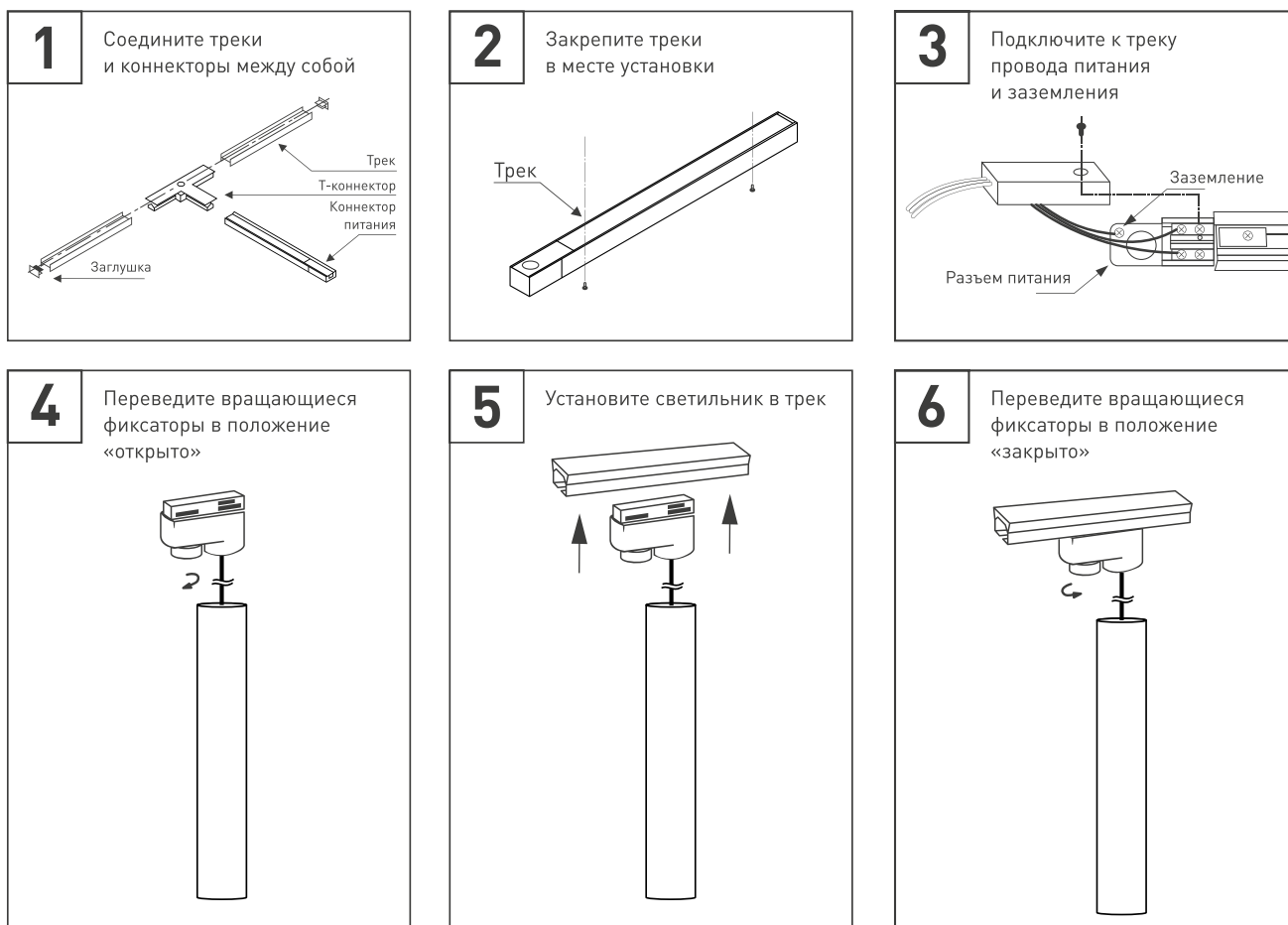


Рис. 2. Установка светильника в трек