



СВЕТИЛЬНИКИ TWIST-SURFACE


ПРИМЕНЕНИЕ

- Предназначен для акцентного освещения в квартирах, офисах, музеях, магазинах с высокими требованиями к качеству света.

ОСОБЕННОСТИ

- Накладной способ установки. Серия TWIST также включает трековые модели светильников.
- Корпус имеет угол поворота 90° относительно потолка и вращается на 355° вокруг своей оси.
- Узкий угол излучения (30°) позволяет точно расставить световые акценты.
- Высокий индекс цветопередачи — CRI>90.
- Универсальные цвета корпуса (белый или черный).

ПАРАМЕТРЫ

Напряжение питания	AC 230 В
Частота питающей сети	50/60 Гц
Мощность	12 Вт
Макс. ток, потребляемый от сети AC 230 В	0.2 А
Угол излучения	30°
Угол регулировки наклона	90°
Угол поворота	355°
Световой поток	850 лм
Индекс цветопередачи	CRI>90
Срок службы*	30 000 ч
Степень защиты	 IP40
Диапазон рабочих температур окружающей среды	-10... +50 °C
Класс защиты от поражения электрическим током	II
Габаритные размеры, D×H	Ø71×177 мм
Гарантийный срок	36 мес

* При соблюдении условий эксплуатации и снижении яркости не более чем на 30% от первоначальной.

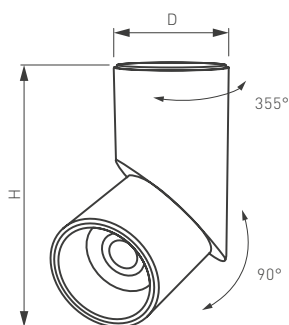


Рис. 1. Чертеж и габаритные размеры



МОДЕЛИ

Артикул	Модель	Цвет корпуса	Цветовая температура (К)*	Цвет свечения
024992(1)	SP-TWIST-SURFACE-R70-12W Warm3000	белый корпус с черной вставкой	3000	Белый теплый, аналогичный лампе накаливания
025453(1)	SP-TWIST-SURFACE-R70-12W Day4000		4000	Белый дневной, для жилых помещений
025454(1)	SP-TWIST-SURFACE-R70-12W White5000		5000	Белый чистый, для офисов и магазинов
025457(1)	SP-TWIST-SURFACE-R70-12W Warm3000	черный	3000	Белый теплый, аналогичный лампе накаливания
025456(1)	SP-TWIST-SURFACE-R70-12W Day4000		4000	Белый дневной, для жилых помещений
025455(1)	SP-TWIST-SURFACE-R70-12W White5000		5000	Белый чистый, для офисов и магазинов

* Указано типовое значение.

УСТАНОВКА И ПОДКЛЮЧЕНИЕ

- Отсоедините от корпуса монтажное основание, отвернув с помощью ключа из комплекта поставки два винта его крепления.
- Пропустите обесточенные провода сети AC 230 В через центральное отверстие и закрепите основание на поверхности.
- Подключите обесточенные провода сети AC 230 В к проводам питания светильника, соблюдая цветовую маркировку: коричневый — «фаза» (L), синий — «ноль» (N), желто-зеленый — «заземление» (PE).
- Установите светильник на монтажное основание и зафиксируйте с помощью ключа из комплекта поставки два винта его крепления.

ВНИМАНИЕ!

Не прилагайте чрезмерных усилий. Для надежного крепления достаточно завернуть винты до контакта и затянуть на ½ оборота.

- Включите светильник и проверьте его работоспособность.

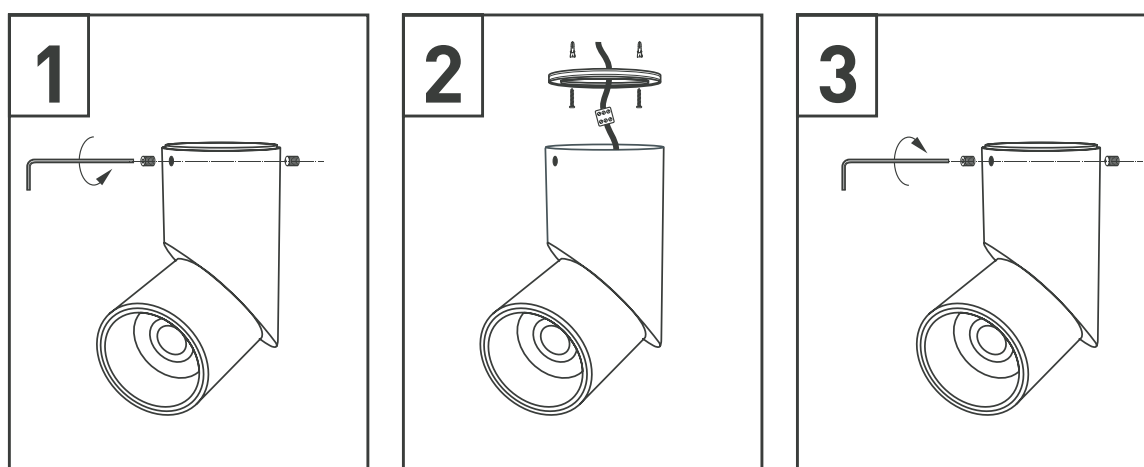


Рис. 2. Установка и подключение светильника