



Электронная документация

АЛЮМИНИЕВЫЙ ПРОФИЛЬ

PIK-1019-2000 ANOD

ОПИСАНИЕ

- Накладной мини-профиль для декоративной подсветки.
- Дополнительные аксессуары, заглушки.
- Простая установка.
- Экран из стойкого к УФ-излучению поликарбоната с замком-защелкой, доступен матовый.

ПРИМЕНЕНИЕ

- Для декоративной подсветки.
- Создания сплошной линии света без видимых точек светодиодов.
- Для светодиодных лент шириной до 7 мм.



7 мм




Накладной

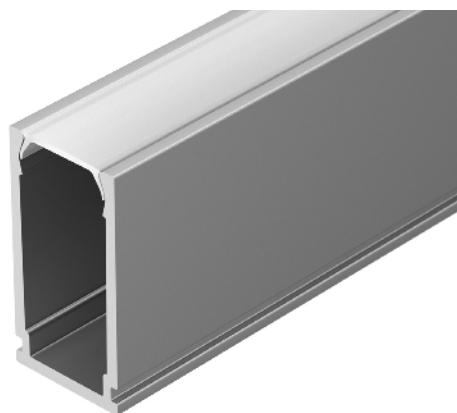
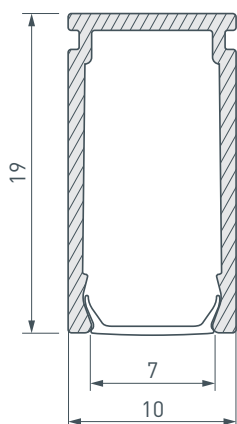


Серебристый

ПАРАМЕТРЫ

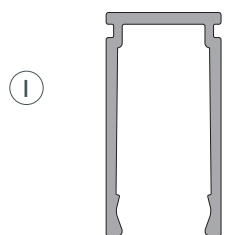
Артикул	023857
Модель	PIK-1019-2000 ANOD
Цвет	 серебристый
Покрытие	анодированное
Форма (сечение)	прямоугольный
Назначение	для прямоугольных светильников
Размеры профиля	2000×10×19 мм
Ширина площадки для лент	7 мм
Рассеиваемая (отводимая) тепловая мощность на 1 м	15.2 Вт

ЧЕРТЕЖ



РУКОВОДСТВО ПО МОНТАЖУ ПРОФИЛЯ

Необходимые компоненты:



Профиль

III



Заглушка

II



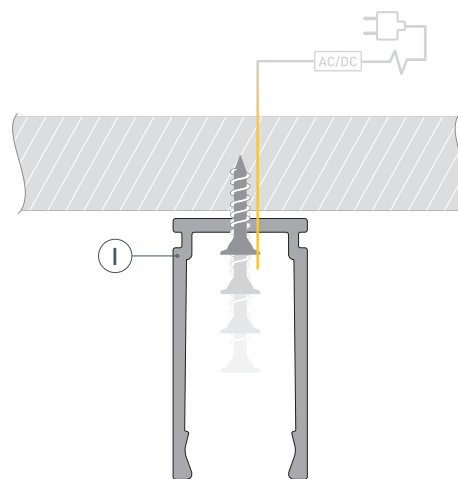
Экран

IV

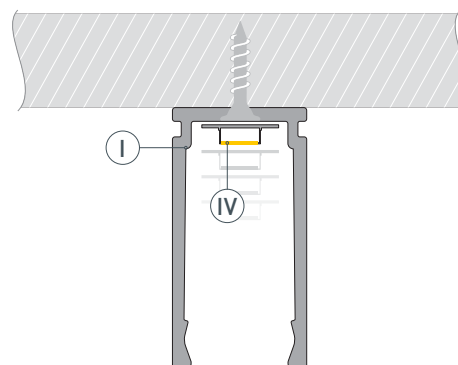


Светодиодная лента

- 1** / Профиль может монтироваться с помощью шурупов или двухстороннего скотча. При монтаже на шурупы: закрепите с их помощью профиль **I** на поверхности. Выведите кабель от блока питания для светодиодной ленты.

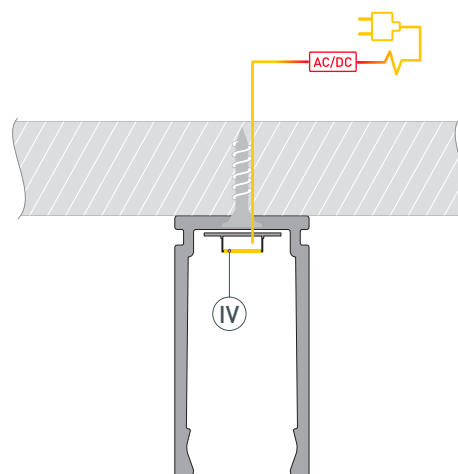


- 2** / Установите в профиль **I** светодиодную ленту **IV**.

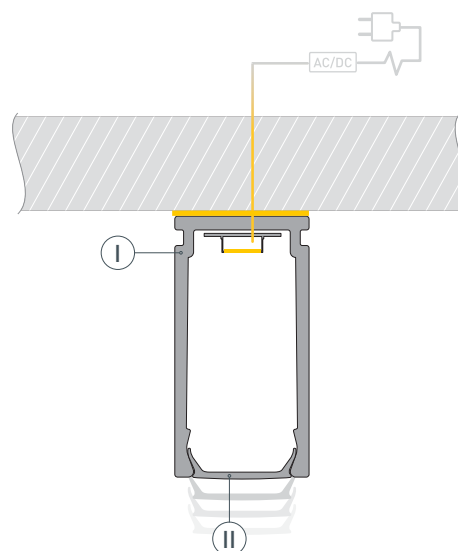
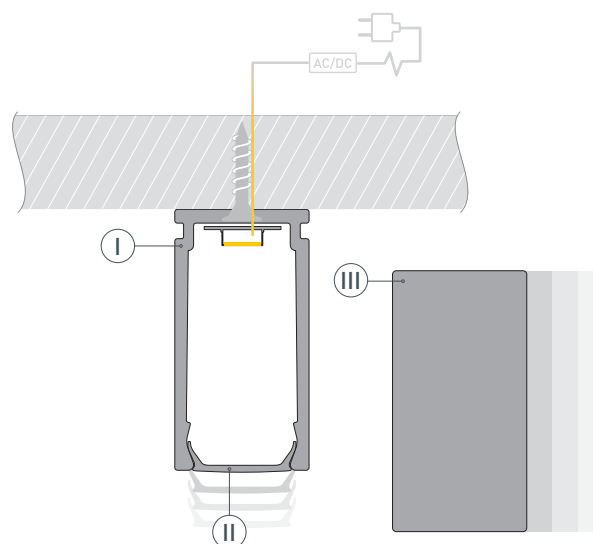


РУКОВОДСТВО ПО МОНТАЖУ ПРОФИЛЯ

- 3** / Подключите светодиодную ленту (IV), строго соблюдая полярность, обозначенную на плате.



- 4** / Установите на профиль (I) экран (II) и заглушки (III). При монтаже на двухсторонний скотч приклейте его на основание профиля (I). Затем приклейте профиль (I) к поверхности, как изображено на дополнительном рисунке 1.



Дополнительный рисунок 1

СОПУТСТВУЮЩИЕ ТОВАРЫ И АКСЕССУАРЫ

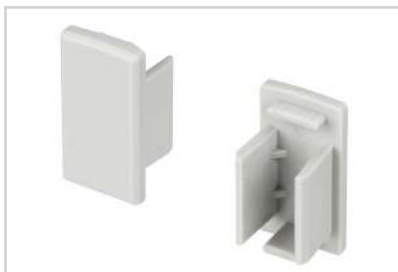
Приобретаются отдельно

Экран



023987
Матовый PIK-2000 OPAL

Заглушка



023989
PIK-1019 глухая

Лента



014992(B)
RT 2-5000 12V White6000 5mm 2x

Лента



014994(B)
RT 2-5000 12V Day4000 5mm 2x

Лента



024114(B)
RT 2-5000 12V Warm3000 5mm 2x