

КОНТРОЛЛЕР-ВЫКЛЮЧАТЕЛЬ SMART-TUYA-SWITCH-PUSH-IN

- Wi-Fi
- RF 2.4 ГГц
- 1 канал
- 1.5 A



1. ОСНОВНЫЕ СВЕДЕНИЯ

- 1.1. Контроллер-выключатель предназначен для включения/выключения (без функции диммирования) источников света с напряжением питания AC 230 В — светодиодных ламп, светодиодных светильников, ламп накаливания, галогенных ламп.
- 1.2. Поддерживает управление пультами и панелями ДУ (RF 2.4 ГГц) серии SMART.
- 1.3. Функция Push switch. Управление выключателем возвратного типа с нормально открытыми контактами.
- 1.4. Монтаж в стандартную установочную коробку за выключателем.
- 1.5. Контроллер-выключатель выступает в качестве конвертера Wi-Fi в RF. Позволяет управлять одним или несколькими диммерами и контроллерами серии SMART с помощью мобильных устройств.
- 1.6. Работает с мобильным приложением INTELLIGENT ARLIGHT (Android/iOS).

2. ОСНОВНЫЕ ТЕХНИЧЕСКИЕ ХАРАКТЕРИСТИКИ

Напряжение питания	AC 100–240 В	
Выходное напряжение	AC 100–240 В	
Количество каналов управления	1 канал	
Максимальный ток нагрузки на канал	1.5 A	
Максимальная коммутируемая мощность реле при AC 230 В:		
➢ для резистивной нагрузки и ламп накаливания	360 Вт	
➢ для двигателей и электронных трансформаторов*	180 В·А	
➢ для светодиодных источников света*	180 В·А	
Стандарт связи	RF 2.4G	Wi-Fi
Частота сети	2.4 ГГц	2.4 ГГц
Степень пылевлагозащиты	IP20	
Габаритные размеры	52×52×26 мм	
Диапазон рабочих температур окружающей среды	–20... +45 °C	

* Мощность указана для одиночных нагрузок. При подключении нескольких нагрузок параллельно, например, нескольких блоков питания для светодиодной ленты, максимальная допустимая мощность будет снижаться, т. к. при этом увеличивается общий ток холодного старта, что может привести к слипанию контактов выключателя и пробоя выходного элемента.

3. УСТАНОВКА, ПОДКЛЮЧЕНИЕ И УПРАВЛЕНИЕ

⚠ ВНИМАНИЕ!

Во избежание поражения электрическим током перед началом работ отключите электропитание. Все работы должны проводиться только квалифицированным специалистом.

- 3.1. Извлеките устройство из упаковки и убедитесь в отсутствии механических повреждений.
- 3.2. Подключите контроллер-выключатель согласно схеме на рисунке 1.
- 3.3. Убедитесь, что схема собрана правильно, везде соблюдена полярность подключения, и провода нигде не замыкаются.
- 3.4. Включите питание системы.
- 3.5. Привяжите пульт (панель) дистанционного управления к SMART-TUYA-SWITCH-PUSH-IN:

Кнопкой «MATCH»:

- Привязать: нажмите кнопку «MATCH» на контроллере-выключателе, затем в течение 5 секунд на пульте (панели) дистанционного управления нажмите кнопку включения/выключения или номер зоны для многозонных пультов.
- Удалить: нажмите и удерживайте кнопку «MATCH» на диммере в течение 10 секунд.

Коммутацией питания:

- Привязать: выключите питание, затем включите его снова, коротко нажмите кнопку включения/выключения или кнопку зоны 3 раза (для многозонных пультов) на пульте дистанционного управления в течение 5 секунд после включения питания, в случае удачной привязки индикатор мигнет 3 раза.
 - Удалить: отключите питание, затем включите его снова, коротко нажмите кнопку включения/выключения или кнопку зоны (для многозонных пультов) 5 раз на пульте дистанционного управления в течение 5 секунд после включения, в случае удачного удаления индикатор мигнет 5 раз.
- 3.6. Переведите устройство в режим привязки с мобильным приложением:
 - нажмите и удерживайте кнопку «MATCH» на контроллере-выключателе в течение 5 секунд, светодиодный индикатор начнет быстро мигать.
 - следуя указаниями в мобильном приложении INTELLIGENT ARLIGHT привяжите и настройте устройство (подробное руководство по работе с мобильным приложением см. на сайте arlight.ru).
 - 3.7. Привязка SMART-TUYA-SWITCH-PUSH-IN к диммерам или контроллерам серии SMART:
 - переведите диммер или контроллер SMART в режим привязки (см. инструкцию устройства).
 - в приложении INTELLIGENT ARLIGHT нажмите кнопку включения/выключения.
 - 3.8. Функция Push switch.
Короткое нажатие — включение/выключение.
 - 3.9. Проверьте работу оборудования.

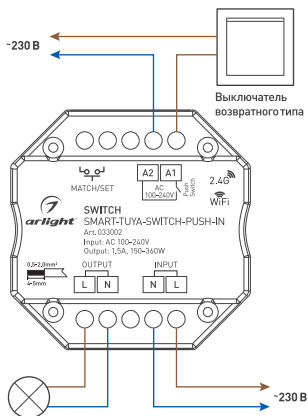


Рисунок 1. Схема подключения контроллер-выключатель SMART-TUYA-SWITCH-PUSH-IN

4. ОБЯЗАТЕЛЬНЫЕ ТРЕБОВАНИЯ И РЕКОМЕНДАЦИИ ПО ЭКСПЛУАТАЦИИ

- 4.1. Соблюдайте условия эксплуатации оборудования:
 - эксплуатация только внутри помещений;
 - температура окружающего воздуха от -20 до $+45$ °С;
 - относительная влажность воздуха не более 90% при $+20$ °С, без конденсации влаги;
 - отсутствие в воздухе паров и агрессивных примесей (кислот, щелочей и пр.).
- 4.2. Не допускается установка вблизи нагревательных приборов или горячих поверхностей.
- 4.3. Не допускайте попадания воды или воздействия конденсата на устройство.
- 4.4. Перед включением системы убедитесь, что схема собрана правильно, соединения выполнены надежно, замыкания отсутствуют. Замыкание в проводах может привести к отказу оборудования.
- 4.5. Возможные неисправности и методы их устранения

Неисправность	Причина	Метод устранения
Светодиодная лента не светится	Нет контакта в соединениях	Проверьте все подключения
	Неправильная полярность подключения	Подключите оборудование, соблюдая полярность
Управление не выполняется или выполняется нестабильно	Нет контакта в соединениях	Проверьте все подключения

5. ТРЕБОВАНИЯ БЕЗОПАСНОСТИ

- 5.1. Конструкция изделия удовлетворяет требованиям электро- и пожарной безопасности по ГОСТ 12.2.007.0-75.
- 5.2. Монтаж оборудования должен выполняться квалифицированным специалистом с соблюдением всех требований техники безопасности.
- 5.3. Внимательно изучите инструкцию по монтажу и установке и неукоснительно следуйте всем требованиям и рекомендациям.
- 5.4. Перед монтажом убедитесь, что все оборудование обесточено.
- 5.5. Если при включении изделие не заработало должным образом, воспользуйтесь таблицей возможных неисправностей. Если самостоятельно устранить неисправность не удалось, обесточьте изделие и свяжитесь с поставщиком.

6. ГАРАНТИЙНЫЕ ОБЯЗАТЕЛЬСТВА

- 6.1. Изготовитель гарантирует соответствие изделия требованиям действующей технической документации и обязательным требованиям государственных стандартов.
- 6.2. Гарантийный срок изделия — 60 месяцев с даты передачи потребителю, если иное не предусмотрено договором. Если дату передачи установить невозможно, гарантийный срок исчисляется с даты изготовления изделия.
- 6.3. В случае выхода изделия из строя потребитель вправе предъявить требования в течение гарантийного срока при наличии товарного или кассового чека, а также отметки о продаже в паспорте изделия.
- 6.4. Требования предъявляются по месту приобретения изделия.
- 6.5. Гарантийные обязательства не распространяются на изделия, имеющие механические повреждения или признаки нарушения потребителем правил хранения, транспортирования или эксплуатации.
- 6.6. Производитель вправе вносить в конструкцию изделия и встроенное программное обеспечение (прошивку) изменения, не ухудшающие качество изделия и его основные параметры.
- 6.7. Расходы на транспортировку вышедшего из строя изделия оплачиваются потребителем.

7. ТРАНСПОРТИРОВАНИЕ И ХРАНЕНИЕ

- 7.1. Размещение и крепление в транспортных средствах упакованных изделий должны обеспечивать их устойчивое положение, исключать возможность ударов друг о друга, а также о стенки транспортных средств.
- 7.2. После транспортировки при отрицательных температурах, перед включением, изделие должно быть выдержано в упаковке в нормальных условиях не менее 6 часов.
- 7.3. Изделия должны храниться в сухом помещении в заводской упаковке при температуре окружающей среды от 0 до +50 °С и влажности не более 70% при отсутствии в воздухе паров кислот, щелочей и других агрессивных примесей.

8. КОМПЛЕКТАЦИЯ

- 8.1. Контроллер-выключатель — 1 шт.
- 8.2. Техническое описание, руководство по эксплуатации и паспорт — 1 шт.
- 8.3. Упаковка — 1 шт.

9. СВЕДЕНИЯ ОБ УТИЛИЗАЦИИ

- 9.1. По истечении срока службы (эксплуатации) изделие не представляет опасности для жизни, здоровья людей и окружающей среды.
- 9.2. Утилизация осуществляется в соответствии с требованиями действующего законодательства.

10. СВЕДЕНИЯ О РЕАЛИЗАЦИИ И СЕРТИФИКАЦИИ

- 10.1. Цена изделия договорная, определяется при заключении договора.
- 10.2. Предпродажной подготовки изделия не требуется.
- 10.3. Изделие сертифицировано согласно ТР ТС. Информация о сертификации нанесена на упаковку.

11. ИНФОРМАЦИЯ О ПРОИСХОЖДЕНИИ ТОВАРА

- 11.1. Изготовлено в КНР.
- 11.2. Изготовитель: «Санрайз Холдингз (ГК) Лтд» (Sunrise Holdings (HK) Ltd). Офис 901, 9 этаж, «Омега Плаза», 32, улица Дундас, Коулун, Гонконг, Китай.
- 11.3. Импортер: ООО «Арлайт РУС», адрес: 101000, г. Москва, Уланский пер., д. 22, стр. 1, пом. I, этаж 5, офис 501.
- 11.4. Дату изготовления см. на корпусе устройства или упаковке.

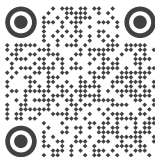
12. ОТМЕТКА О ПРОДАЖЕ

Модель: _____

Дата продажи: _____

Продавец: _____ МП

Потребитель: _____



Более подробная информация об изделии представлена на сайте arlight.ru



ТР ТС 004,
020/2011



Дополнение к артикулу в скобках, например, (1), (2), (B) означает наличие модификаций товара. Модификации отличаются незначительными улучшениями, не влияющими на основные свойства, параметры и внешний вид товара. Допускается прямая замена модификаций на основной артикул или наборот без каких-либо условий.

