

BASE- Уникальная Система для создания линейных светильников

LEDs-ON

для светодиодных лент

Описание

Система BASE предназначена для создания светодиодных систем освещения интерьера для дома и офиса.

Все профили серии BASE имеют специальные выступы для соединения друг с другом.

BASE-основание крепится к стене, в нем можно скрыть проводку, или даже блоки питания (в Base-Hiding).

На любое BASE-основание можно навесить один из 4-х видов профиля с экраном для светодиодных лент.

Профиль надежно фиксируется на основании стандартными саморезами 2.2x9.5мм.

Применение

- Накладные светильники до 2м на основе светодиодных лент;
- Системы освещения и подсветки внутренних интерьеров, офисов, магазинов, отелей.

Профили WH28 и PW35S для светильников с освещением в одной плоскости.

Профили PW35D и WING для светильников с освещением в 2-х плоскостях, в разные стороны.

Экран из поликарбоната, устойчивый к УФ-излучению, доступен в прозрачном и матовом вариантах.

Стандартная длина 2м. По заказу - 1м.

Предназначен для использования внутри помещения (IP20)

Преимущества

- Эстетичный внешний вид.
- Дополнительные аксессуары, заглушки.
- Хороший теплоотвод.

Профиль | Аксессуары



Профиль с экраном ALU-BASE-WH28-2000 ANOD+FROST

Заглушка ALU-BASE-WH28-L левая

Заглушка ALU-BASE-WH28-R правая



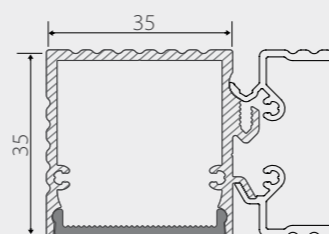
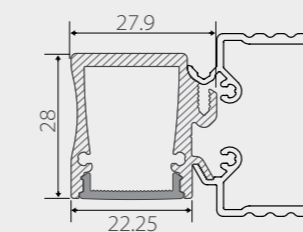
Профиль с экраном ALU-BASE-PW35S-2000 ANOD+CLEAR-P

Заглушка ALU-BASE-PW35S левая

Заглушка ALU-BASE-PW35S правая



Сечение профиля (мм):



58

Заглушки поставляются отдельно.

Профиль | Аксессуары



Профиль с экраном ALU-BASE-PW35D-2000 ANOD+FROST

Заглушка ALU-BASE-PW35D-R/L правая/левая



Профиль с экраном ALU-BASE-WING-2000 ANOD+FROST

Заглушка ALU-BASE-WING-L левая

Заглушка ALU-BASE-WING-R правая



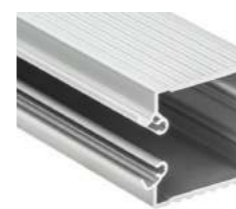
Основания и аксессуары для системы BASE

Основание ALU-BASE-2000 Hiding

Основание ALU-BASE-2000 Small

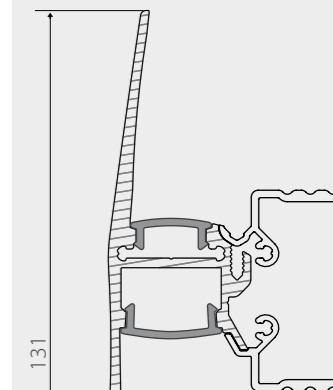
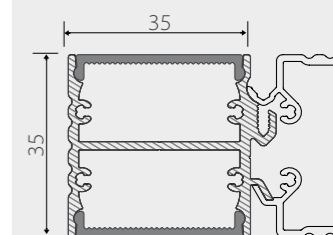
Заглушка ALU-BASE-Hiding глухая

Заглушка ALU-BASE-Small глухая



Заглушки поставляются отдельно.

Сечение профиля (мм):



59



НОВИНКА